

# РУКОВОДСТВО ПО ЭКСПЛУАТАЦИИ И ПЕРЕЧЕНЬ ДЕТАЛЕЙ



**ZX41100, ZX41150**

---

## СОДЕРЖАНИЕ

|                                                                   |    |
|-------------------------------------------------------------------|----|
| 1. Общие правила техники безопасности при работе со станками..... | 3  |
| 2. Технические характеристики .....                               | 4  |
| 3. Подъем .....                                                   | 5  |
| 4. Очистка .....                                                  | 5  |
| 5. Монтаж .....                                                   | 5  |
| 6. Выравнивание токарного станка, часть 1 .....                   | 7  |
| 7. Выравнивание токарного станка, часть 2 .....                   | 8  |
| 8. Направляющие скольжения.....                                   | 9  |
| 9. Гайка поперечных салазок .....                                 | 9  |
| 10. Электрические органы управления .....                         | 10 |
| 11. Органы управления скоростью .....                             | 11 |
| 12. Резьбоуказатель .....                                         | 12 |
| 13. Патроны и монтаж патронов .....                               | 13 |
| 14. Электрические цепи управления .....                           | 14 |
| 15. Станина в сборе .....                                         | 19 |
| 16. Сменная шестерня.....                                         | 26 |
| 17. Передняя бабка в сборе .....                                  | 28 |
| 18. Органы управления коробкой передач.....                       | 41 |
| 19. Фартук .....                                                  | 49 |
| 20. Каретка .....                                                 | 56 |
| 21. Система смазки .....                                          | 61 |
| 22. Задняя бабка в сборе .....                                    | 63 |
| 23. Защитное ограждение патрона .....                             | 66 |
| 24. Подвижный люнет.....                                          | 68 |
| 25. Неподвижный люнет .....                                       | 70 |
| 26. Ограждение ходового винта .....                               | 72 |

## **1. Общие правила техники безопасности при работе со станками**

Предупреждение: К эксплуатации запрещено приступать, пока не прочитаете и не изучите все указания, правила и т.д., которые содержатся в настоящем руководстве. Невыполнение этого требования может привести к несчастным случаям с пожаром, поражением электрическим током и серьезными травмами. Надлежащим образом храните руководство пользователя и регулярно просматривайте его, чтобы постоянно поддерживать высокий уровень безопасности и при возможном инструктаже пользователя третьей стороны.

### **Прочитайте все указания**

1. Изучите электрическую схему станка.
2. Обеспечьте защиту от поражения электрическим током, предотвратив соприкосновение частей тела с оголенными деталями.
3. Содержите ограждения в надлежащем рабочем состоянии и установленными на своих местах.
4. После регулировки убирайте ключи и гаечные ключи.
5. Содержите рабочую зону в чистоте.
6. Станок запрещено применять в опасных средах.
7. Не подпускайте детей к станку.
8. Запретите детям доступ в мастерскую.
9. Не прикладывайте излишнее усилие к инструменту.
10. При работе на станке используйте надлежащий исправный инструмент.
11. Используйте подходящую одежду.
12. В обязательном порядке используйте защитные очки.
13. Надежно закрепите заготовку.
14. Не наклоняйтесь над рабочими органами.
15. Содержите инструменты в идеальном состоянии.
16. Отключайте инструменты от источников питания.
17. Избегайте случайного пуска.
18. Используйте рекомендуемые принадлежности.
19. Запрещено влезать на станок.
20. Проверьте детали на повреждение.
21. Проверьте направление подачи.
22. Работающий станок запрещено оставлять без присмотра. При оставлении станка отключите электропитание.
23. Во избежание попадания на подвижные части станка длинные волосы на голове оператора должны быть собраны в пучок и надежно зафиксированы на теле оператора, а также спрятаны под одежду.

## 2. Технические характеристики

### Производительность

|                                                                   |                                           |
|-------------------------------------------------------------------|-------------------------------------------|
| Максимальный диаметр обработки над станиной                       | Ø 410 мм (16 дюймов)                      |
| Максимальный диаметр обработки над поперечными салазками суппорта | Ø 255 мм (10 дюймов)                      |
| Наибольший диаметр над выемкой в станине × Ширина                 | Ø 580 (22 дюйма) × 190 мм (7 1/2 дюйма)   |
| Высота центра                                                     | 205 мм (8 дюймов)                         |
| Расстояние между центрами                                         | 1000 мм (40 дюймов) / 1500 мм (60 дюймов) |
| Ширина станины                                                    | 250 мм (10 дюймов)                        |
| Макс. сечение режущего инструмента                                | 20 × 20 мм (3/4 дюйма × 3/4 дюйма)        |
| Общий ход поперечных салазок суппорта                             | 210 мм (8 1/2 дюйма)                      |
| Общий ход верхних салазок суппорта                                | 140 мм (5 1/2 дюйма)                      |

### Передняя бабка

|                                                          |                   |
|----------------------------------------------------------|-------------------|
| Диаметр отверстия шпинделя                               | Ø 52 мм (2 дюйма) |
| Передний конец шпинделя                                  | D1-6              |
| Конический переходник шпинделя на переднем конце, втулке | М.Т.№ 6           |
| Количество ступеней скорости вращения шпинделя           | 16                |
| Диапазон скоростей вращения шпинделя                     | 45-1800 об/мин    |

### Резьба и подача

|                                 |                            |
|---------------------------------|----------------------------|
| Диаметр и резьба ходового винта | Ø 28 мм × 6 мм             |
| Шаг дюймовой резьбы             | 2 – 72 витка/дюйм (45 шт.) |
| Шаг метрической резьбы          | 0,2 – 14 мм (39 шт.)       |
| Метрическая продольная подача   | 0,05 – 1,7 мм/об (17 шт.)  |
| Метрическая поперечная подача   | 0,025 – 0,85 мм (17 шт.)   |
| Диапазон шагов модульной резьбы | 0,3 – 3,5 MP (18 шт.)      |
| Диапазон шагов питчевой резьбы  | 8 – 44 DP (21 шт.)         |

### Задняя бабка

|                                    |                      |
|------------------------------------|----------------------|
| Общий ход пиноли задней бабки      | 120 мм (4 3/4 дюйма) |
| Диаметр пиноли задней бабки        | Ø 50 мм (2 дюйма)    |
| Конус на конце пиноли задней бабки | М.Т.№ 4              |

### Двигатели

|                                          |                           |
|------------------------------------------|---------------------------|
| Двигатель привода шпинделя               | 3 фазы, 2,2 кВт           |
| Двигатель насоса СОЖ                     | 3 фазы, 90 Вт             |
| Вес и габариты                           |                           |
| Требуемое станочное пространство (Д×Ш×В) | 194(244) см×100 см×132 см |
| Размеры упаковочного ящика (Д×Ш×В)       | 210/260 см×108 см×175 см  |
| Вес нетто                                | 1160 кг / 1340 кг         |
| Вес брутто                               | 1350 кг / 1565 кг         |



### 3. Подъем

С помощью обвязочной цепи подвесьте токарный станок, как показано на рисунке. Чтобы добиться сбалансированного положения, перемещайте каретку и заднюю бабку вдоль станины.

**Важно:** Чтобы предотвратить повреждения, обвязочная цепь не должна соприкасаться с ходовым винтом или валом подачи.

Выгрузка станка. При выгрузке станка из автомобиля или его перемещении действуйте, как указано далее (Рис. 1).

1. Подготовьте две круглые палки (длиной около 800 мм и диаметром 35 мм) и вставьте их в предусмотренные отверстия в станине токарного станка. Затем его следует поднять тросами, закрепленными на обоих концах палки.
2. Поднимите станок краном.
3. Перед подъемом отрегулируйте положение фартука и задней бабки токарного станка, чтобы добиться уравнивания станка.
4. После доставки станка на место назначения обязательно соблюдайте осторожность при его опускании. Не опускайте его резко, чтобы не ударить о пол, что может повлиять на точность станка.

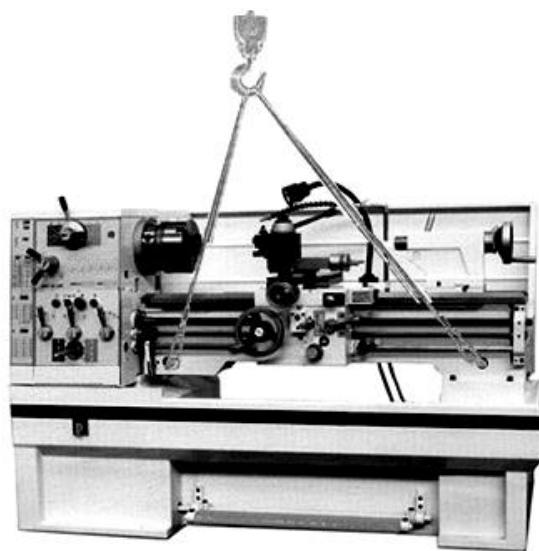


Рис.1

**Примечание:** Вес станка указан в таблице технических характеристик.

5. При регулировке электронным органом управления поддерживайте расстояние между станком и стенкой не менее 600 мм.

### 4. Очистка

Перед использованием любых органов управления снимите антикоррозийное покрытие со всех направляющих скольжения и зубчатой передачи с помощью керосина или растворителя лака.

**При очистке запрещено использовать растворители целлюлозы, поскольку они повредят лакокрасочное покрытие.**

Сразу после очистки нанесите масло на все полированные поверхности машинной обработки, для чего используйте машинное масло или смазку для направляющих скольжения. Нанесите вязкое масло или консистентную смазку на зубчатую передачу.

### 5. Монтаж

Поместите станок на прочный фундамент, обеспечив вокруг него достаточное пространство для удобства работы и технического обслуживания (см. План фундамента). Токарный станок может стоять свободно или его можно привинтить болтами к фундаменту.

Свободный монтаж: Поместите токарный станок на фундамент и отрегулируйте каждую из шести опорных ножек, чтобы равномерно распределить нагрузку. Затем с помощью промышленного прецизионного уровня, уложенного на направляющие станины (Рис. 2), отрегулируйте ножки для выравнивания станка. Регулярно проверяйте уровень станины, чтобы гарантировать постоянную высокую точность токарного станка.

Монтаж с креплением болтами: Разместите токарный станок над шестью болтами (диаметром 1/2 дюйма или 12 мм), заглубленными в фундамент, которые должны

соответствовать отверстиям в опорных ножках. Точно выровняйте станок, затем затяните фундаментные болты. Повторно проверьте уровень станины.

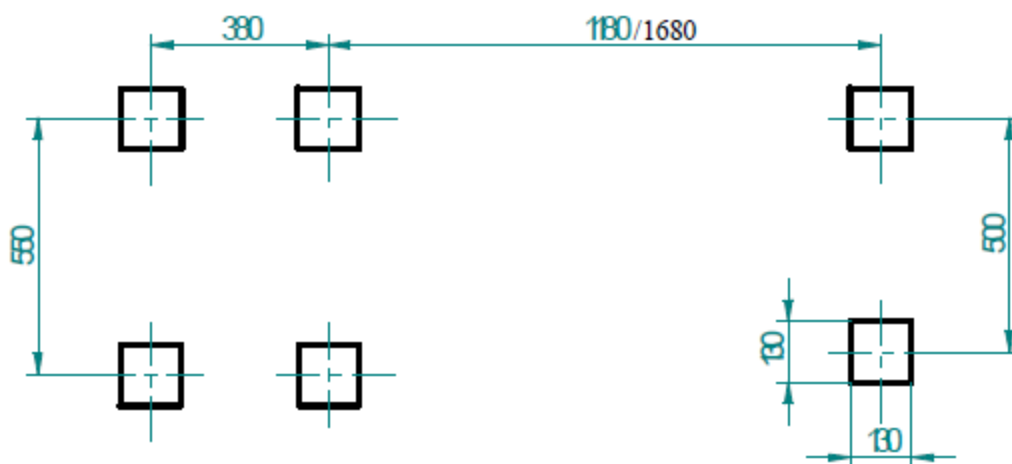
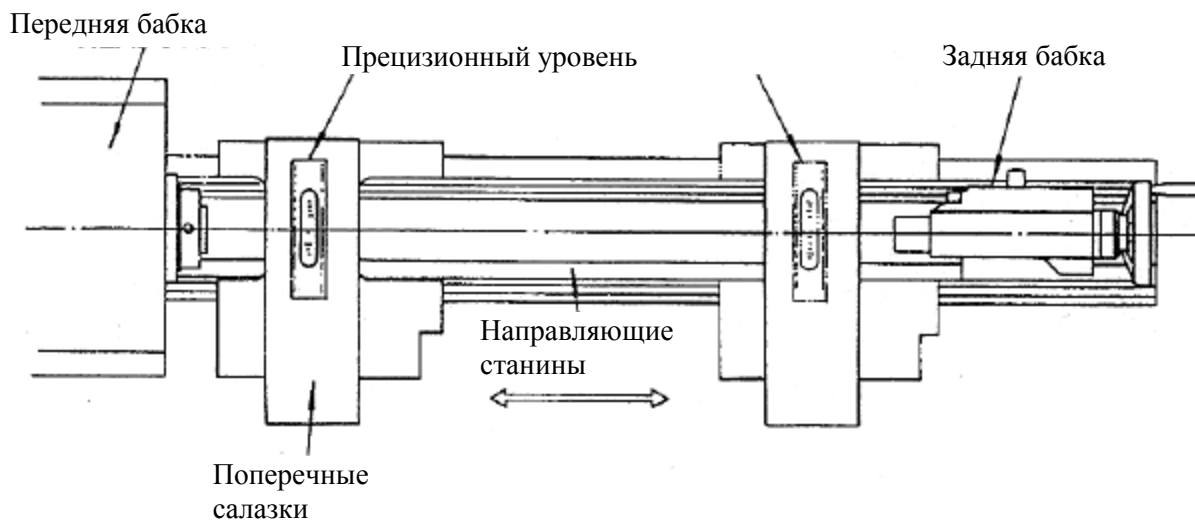


Рис. 2

### Конструкция крепления фундамента

В связи с новой тенденцией применения инструментов из сверхтвердой легированной стали увеличивается скорость резки по сравнению с применявшимися ранее стальными инструментами. Однако, по этой причине существенно усиливается вибрация станка. Для обеспечения оптимального результата резки требуется очень прочная и устойчивая конструкция крепления фундамента. (См. рисунок конструкции крепления фундамента справа) (Рис. 3).

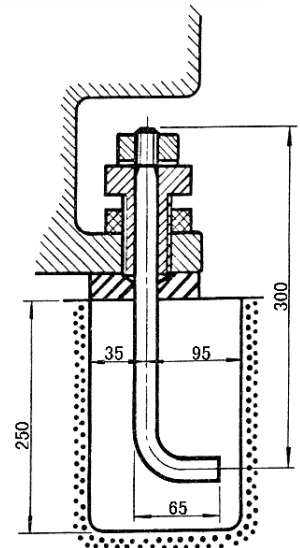


Рис. 3

## 6. Выравнивание токарного станка, часть 1

Когда токарный станок смонтирован и готов к работе, мы рекомендуем провести проверку выравнивания станка, прежде чем приступить к обычной эксплуатации. Регулярно проверяйте выравнивание станка, чтобы гарантировать постоянную высокую точность токарного станка.

Проверка передней бабки: Острым инструментом выполните снятие тонкого слоя со стального прута длиной 6 дюймов (150 мм) и диаметром 2 дюйма (50 мм), зажатого в патроне, но не закрепленного с противоположного конца. Показания микрометра, зарегистрированные на каждом конце обточенного участка (в точках А и В на Рис. 4), должны быть одинаковыми.

Чтобы исправить разность показаний, ослабьте и извлеките четыре крепежных винта передней бабки (J на Рис. 4). Отрегулируйте установочным винтом (К) под задней бабкой.

После регулировки затяните все винты и повторяйте последовательность пробной

обработки и измерения микрометром, пока не добьетесь идентичных показаний. Теперь станок будет осуществлять идеальную параллельную обработку.

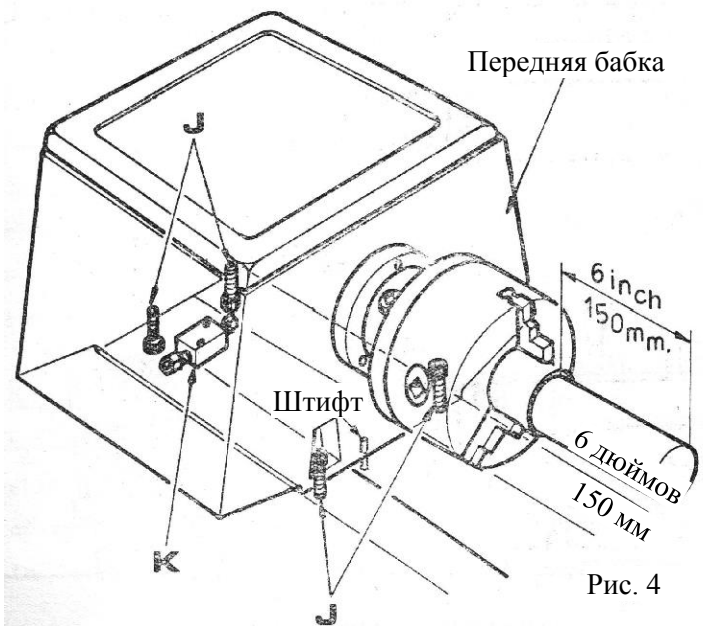


Рис. 4

### Важность и методы регулировки уровня шпинделя

Включите переключатель, чтобы шпиндель начал вращаться при настройке на 1170 об/мин.

Положите ладонь левой руки на крышку передней бабки, чтобы почувствовать ее вибрацию. Если шпиндель выровнен неправильно, это приведет к вибрации токарного станка. Чтобы отрегулировать, перемещайте выравнивающий блок («А» или «В») влево или вправо, пока не ощутите левой рукой минимальную вибрацию.

Затем измените скорость шпинделя на 1800 об/мин или 770 об/мин и проверьте выравнивание таким же образом, как и при 770 об/мин путем регулировки выравнивающего блока «А» или «В» (Рис. 5).

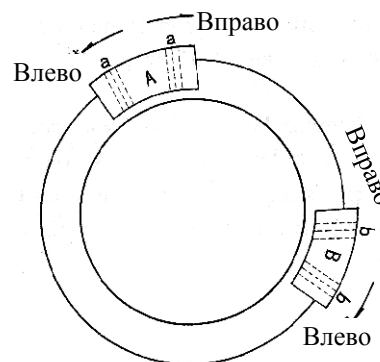


Рис. 5

### 7. Выравнивание токарного станка, часть 2

Закрепите отшлифованный стальной прут длиной 12 дюймов (305 мм) между центрами передней бабки и задней бабки. Проверьте выравнивание, поместив циферблатный индикатор на верхние салазки, а затем перемещая вдоль оси прута (Рис. 6).

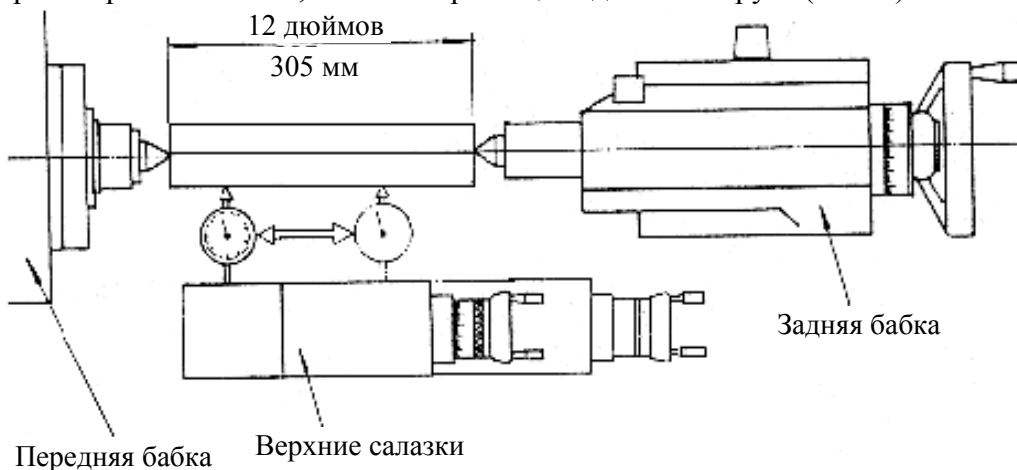


Рис. 6

Чтобы исправить отклонение, высвободите ручку зажима задней бабки (Рис. 7) и отрегулируйте двумя предусмотренными регулировочными винтами (Рис. 7). Продолжайте проверять и подстраивать, пока не добьетесь идеального выравнивания.

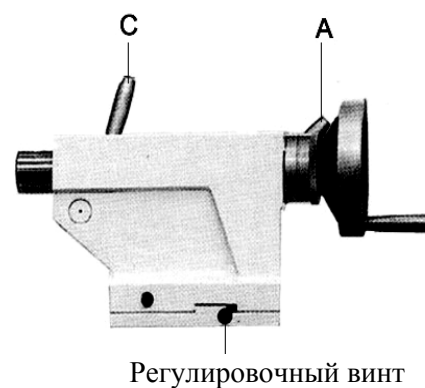
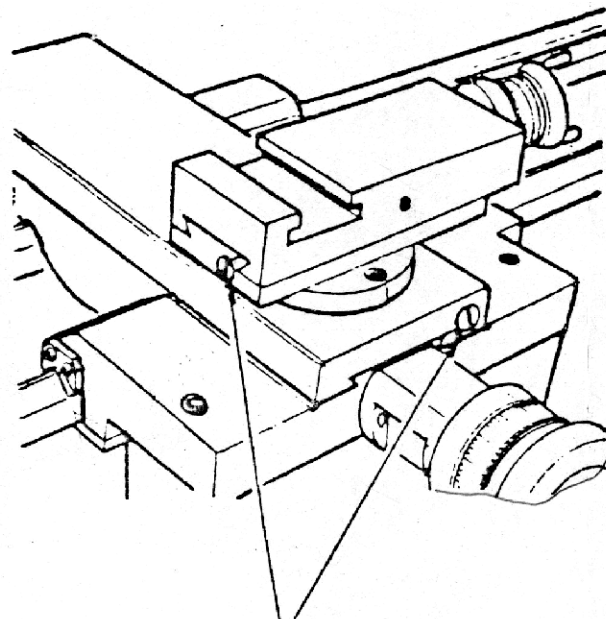


Рис. 7

## 8. Направляющие скольжения

Регулировочные клинья установлены в направляющие скольжения поперечных салазок каретки и верхние салазки (крестовой суппорт), чтобы можно было отрегулировать любые возникающие люфты.

Перед регулировкой убедитесь, что направляющие скольжения тщательно очищены и смазаны. Затем отвинтите винт регулировочных клиньев и понемногу затягивайте передний винт. Постоянно проверяйте плавность движения по всей длине хода. Избегайте излишней регулировки, что может привести к повышению скорости износа и затрудненному или прерывистому движению (Рис. 8).

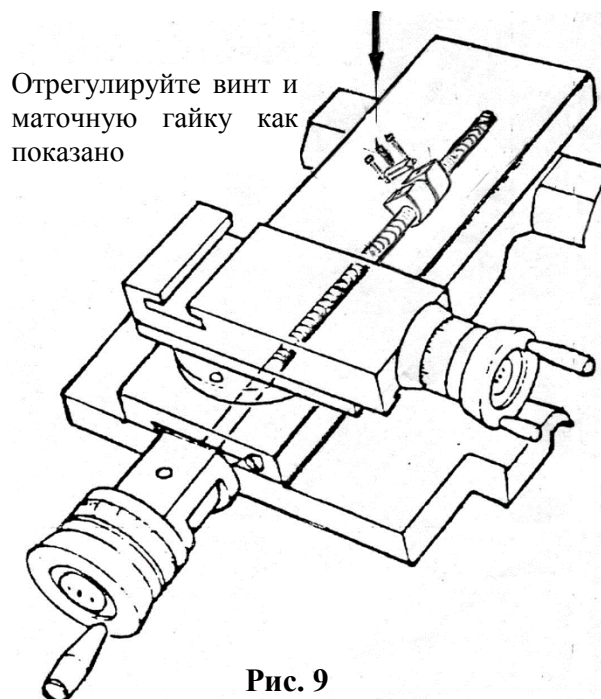


Винты регулировки  
регулировочного клина

Рис. 8

## 9. Гайка поперечных салазок

Эту гайку можно отрегулировать, чтобы устранить люфт, который может возникнуть в ходе эксплуатации. Уменьшите люфт с помощью винта с цилиндрической головкой, который расположен позади гайки. Перед началом работы вручную несколько раз переместите поперечные салазки на всю длину хода, чтобы убедиться в плавности движения (Рис. 9).



Отрегулируйте винт и  
маточную гайку как  
показано

Рис. 9



## 10. Электрические органы управления

Силовые выключатели устанавливаются на лицевой стороне электрической коробки в задней части станины и под бабкой. Кроме главного выключателя, все электрические органы управления установлены спереди передней бабки.

Описание электрических компонентов:

1. **Индикатор включения станка.** Переключите выключатель питания в положение «ON», затем загорится контрольная лампа (1).
2. **Кнопка разового включения станка.** Мотор главного привода может работать с моментом. (Рычагом вращения главного двигателя установить в нейтральное положение.)
3. **Кнопка включения / выключения насоса охлаждения.**
4. **Аварийная кнопка.** Нажмите КРАСНУЮ кнопку, чтобы остановить главный двигатель и насос охлаждающей жидкости.

Проверьте направление вращения шпинделя после подключения:

1. Включите выключатель питания.
2. Слегка нажмите кнопку «2».
3. Посмотрите на направление вращения главного шпинделя.
4. Если шпиндель вращается против часовой стрелки, электропитание подведено правильно.
5. Если шпиндель вращается по часовой стрелке, то замените любой из двух проводов между терминалами R ", " S ", " T " .

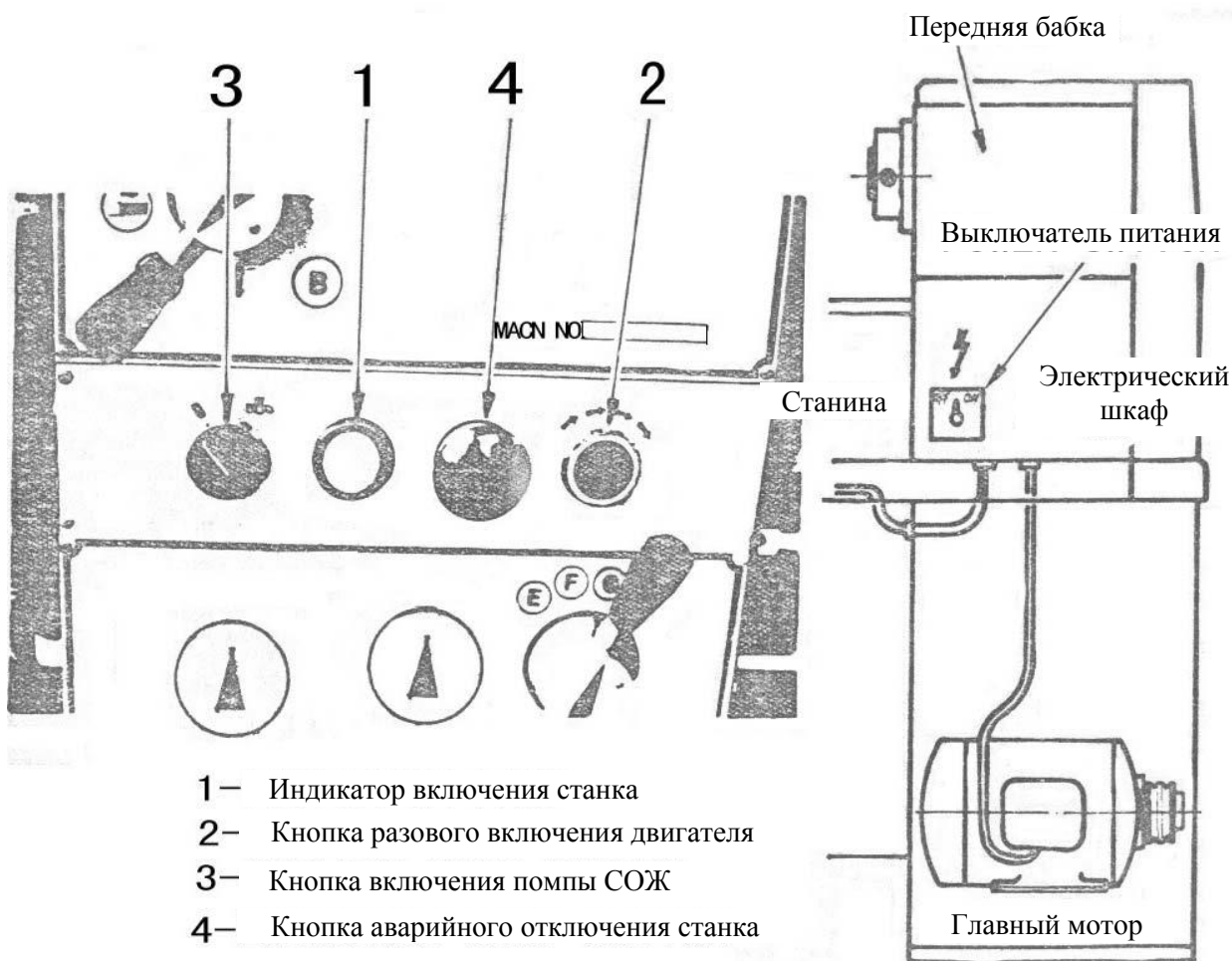


Рис. 10

## 11. Органы управления скоростью

Скорости шпинделя: выбираются двумя рычажными органами управления и электрическим выключателем на передней бабке и подставке. Шестнадцать доступных скоростей отображаются непосредственно на табличке с данными. Когда электрический выключатель установлен в положение (1), а небольшой рычаг повернут вправо, обеспечивается скорость от 1800-510 об/мин. Когда небольшой рычаг повернут в левую часть, обеспечивается скорость от 330-90 об/мин. Затем переместите большой рычаг на соответствующую цветную стрелку, выровненную с требуемой скоростью на табличке с данными. Когда электрический выключатель установлен в положение (2), обеспечивается скорость от 900-255 число об/мин и 165-45 об/мин. Когда маленький рычаг установлен в верхнем или нижнем положении, шпиндель свободен для ручного вращения.

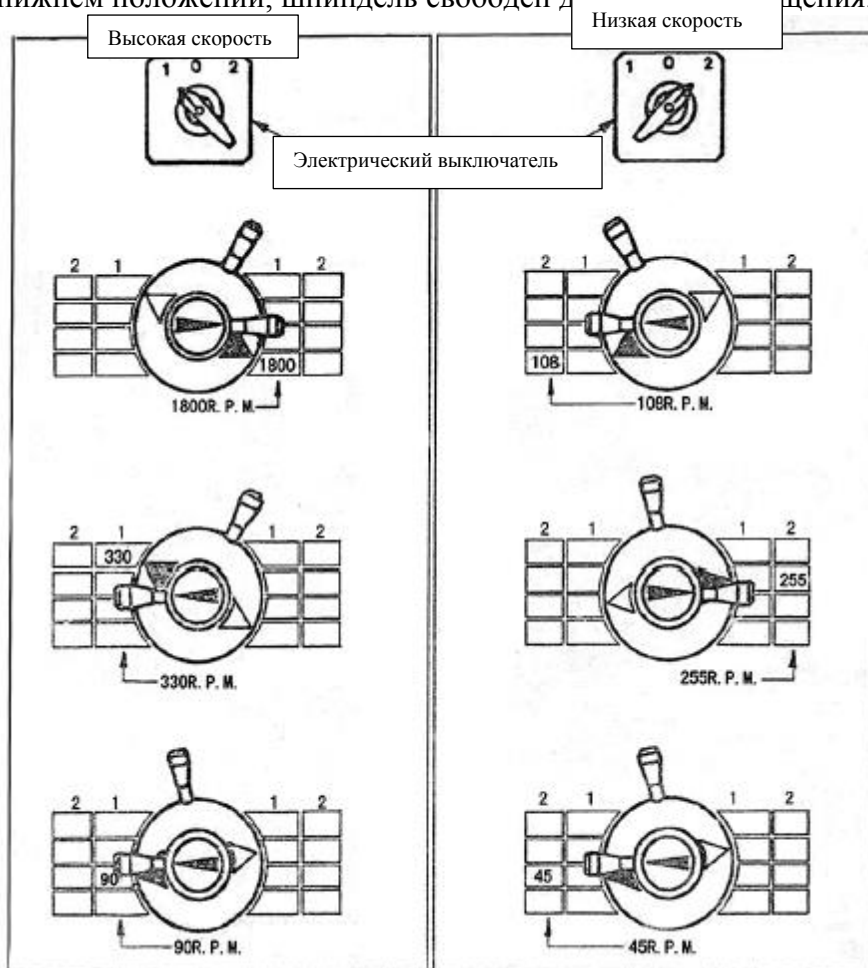


Рис. 11



## 12. Резьбоуказатель

### А. Дюймовая резьба Уитворда

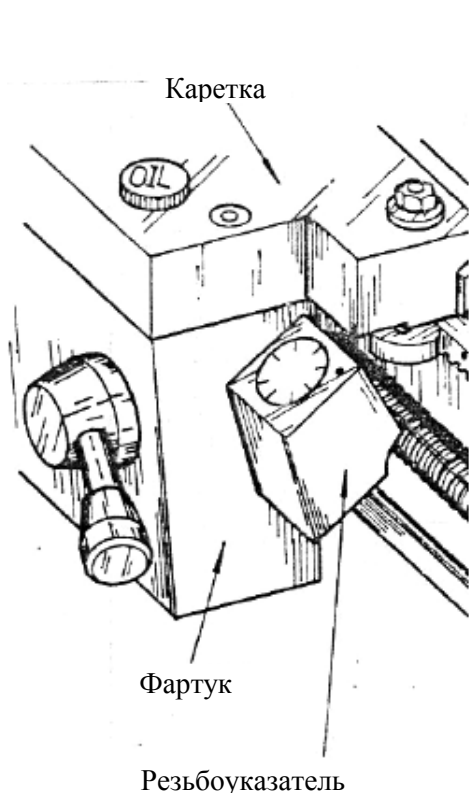
Резьбоуказатель расположен справа от фартука в токарных станках с дюймовым ходовым винтом.

Введите зубчатый вал указателя в зацепление с ходовым винтом и затяните гайку, чтобы оставить указатель в зацеплении.

Чтобы нарезать резьбу с четным числом витков на дюйм, включайте маточную гайку ходового винта, когда ЛЮБАЯ линия циферблата указателя проходит точку отсчета. Чтобы нарезать резьбу с нечетным числом витков на дюйм, включайте маточную гайку ходового винта на любой ПРОНУМЕРОВАННОЙ линии.

Крупную резьбу с 1/2 или 1/8 витка на дюйм можно нарезать, если включать маточную гайку на ТОЙ ЖЕ пронумерованной линии при каждом проходе инструмента.

Этот циферблат невозможно использовать вместе с дюймовым ходовым винтом, чтобы нарезать метрическую резьбу или крупную резьбу. В таком случае гайку ходового винта следует оставлять включенной, а станок переключить с помощью переключателя. После каждого прохода нарезания инструмент следует отводить.



Шаг ходового винта 4 витка на дюйм      Шаг ходового винта 6 мм на дюйм

|                                                                                                             |                                    | Таблица резьбы |      |      |     |
|-------------------------------------------------------------------------------------------------------------|------------------------------------|----------------|------|------|-----|
|                                                                                                             |                                    |                |      |      |     |
| 4, 8, 12, 16, 20, 24, 28, 32, 36, 40, 44, 48, 56, 60, 72                                                    | Любое вращение                     | 11T            | 2.75 | 5.5  | 1   |
| 2, 6, 10, 14, 18, 22, 26, 30, 54                                                                            | Позиция без номера                 | 13T            | 3.25 | 6.5  |     |
| 3, 5, 7, 9, 11, 13, 15, 19, 23, 27                                                                          | Позиция с номером 1, 2, 3, 4       | 14T            | 1.75 | 3.5  | 1-7 |
| 2 $\frac{1}{2}$ , 3 $\frac{1}{2}$ , 4 $\frac{1}{2}$ , 7 $\frac{1}{2}$ , 11 $\frac{1}{2}$ , 13 $\frac{1}{2}$ | Позиция 1, 3 или 2, 4              |                | 7    |      |     |
| 2 $\frac{1}{4}$ , 2 $\frac{3}{4}$ , 3 $\frac{1}{4}$ , 3 $\frac{3}{4}$ , 4 $\frac{1}{4}$ , 4 $\frac{3}{4}$   | Только позиция 1                   |                | 0.5  | 0.75 |     |
| 2 $\frac{1}{8}$ , 2 $\frac{3}{8}$ , 3 $\frac{1}{8}$ , 3 $\frac{3}{8}$ , 4 $\frac{1}{8}$ , 4 $\frac{3}{8}$   | Как при нарезке метрической резьбы |                | 1    | 1.5  |     |
|                                                                                                             |                                    |                | 2    | 3    |     |
|                                                                                                             |                                    | 15T            | 4    | 6    |     |
|                                                                                                             |                                    |                | 1.25 | 2.5  |     |
|                                                                                                             |                                    |                | 5    |      | 1   |
|                                                                                                             |                                    |                | 2.25 | 4.5  |     |

Рис. 12

### В. Метрическая резьба

Если установлен метрический ходовой винт, применимы указанные выше правила.

Чтобы обеспечить возможность выполнять различные шаги метрической резьбы, в нижней части вала установлено несколько шестерен с разным числом зубцов. Вертикальное положение резьбоуказателя можно изменять по необходимости, чтобы в зацепление с ходовым винтом вошла правильная шестерня для шага нарезаемой резьбы.

Каждая риска на циферблате обозначена буквой, которая указывает на точки, где маточные гайки можно вводить в зацепление для получения определенной резьбы. К циферблату указателя резьбы прилагается схема, на которой показаны конкретные шестерни и риски, которые следует применять для получения конкретного шага метрической резьбы.

### 13. Патроны и монтаж патронов

При установке патронов или планшайб сначала убедитесь, что шпиндель и конус патрона тщательно очищены и что все кулачки зафиксированы в правильных положениях (см. Рис. 12). При установке нового патрона может потребоваться переставить стопорные шпильки кулачков (А). Для этого снимите стопорные винты с цилиндрической головкой и внутренним шестигранником (В). Установите каждую шпильку так, чтобы гравированное кольцо (С) было заподлицо с задней стороной патрона – с пазом, который совмещен с отверстием стопорного винта. См. Рис. 13.

Теперь установите патрон или планшайбу на торец шпинделя и поочередно затяните три кулачка. После полной затяжки линия блокировки кулачка на каждом кулачке должна находиться между двумя отметками «V» на торце шпинделя. Если какой-либо из кулачков не затянут полностью в пределах этих отметок, снимите патрон или планшайбу и снова

отрегулируйте шпильку, как показано на рисунке. Вставьте и затяните стопорный винт (В) в каждый штифт, прежде чем повторно установить патрон для выполнения работы. На каждый правильно установленный патрон или планшайбу следует нанести контрольную метку, которая совпадает с контрольной отметкой, выгравированной в торце шпинделя. Это поможет при последующей повторной установке.

**ВАЖНО:** Не переставляйте патроны или планшайбы между разными токарными станками, не проверяя правильность блокировки кулачка.

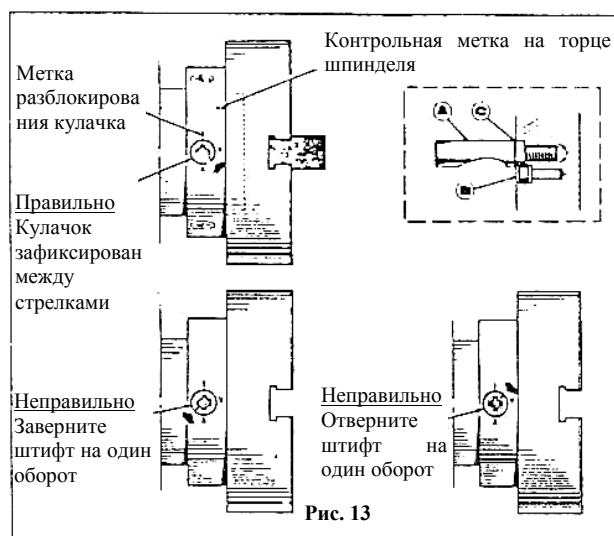
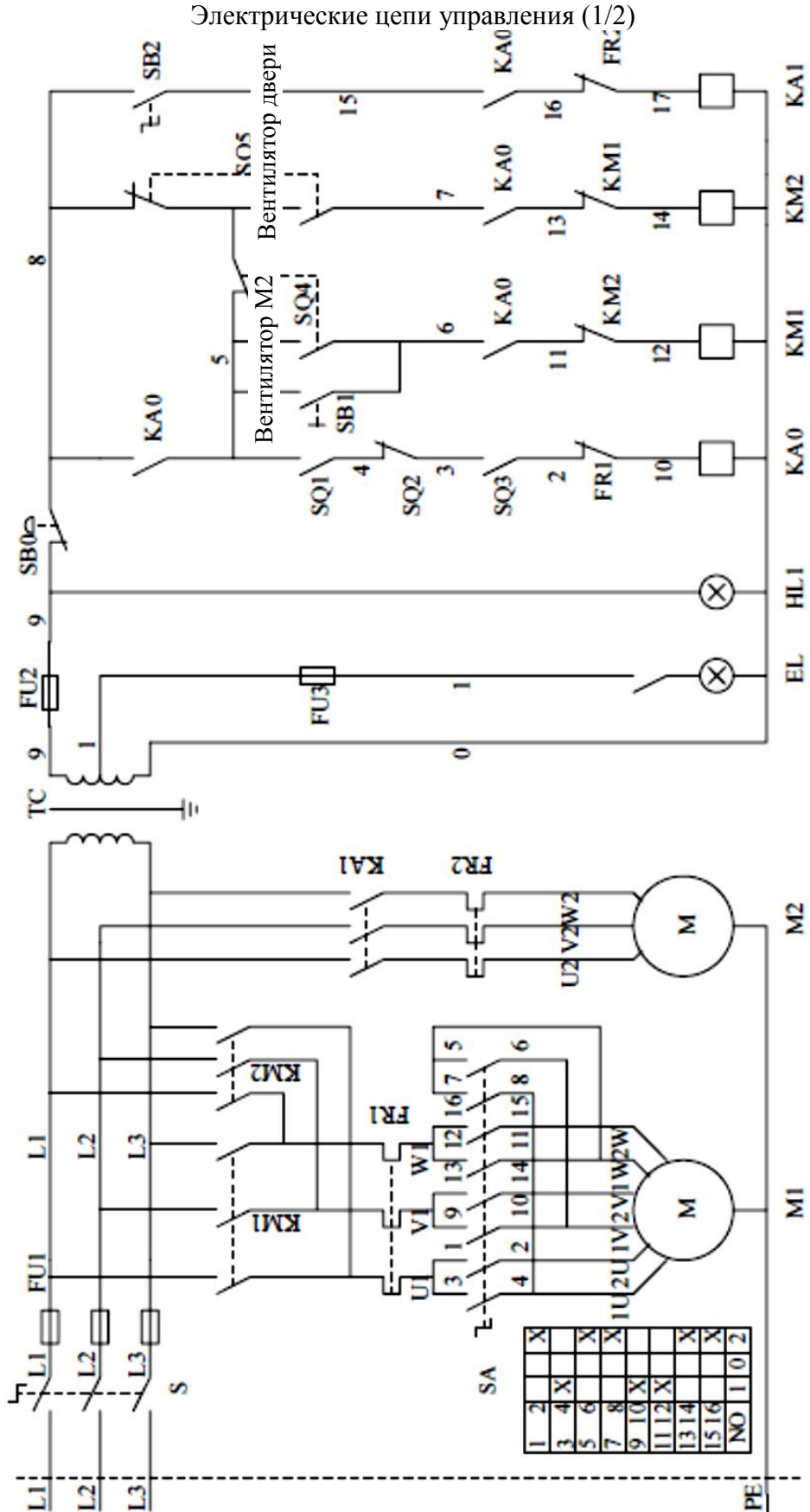


Рис. 13

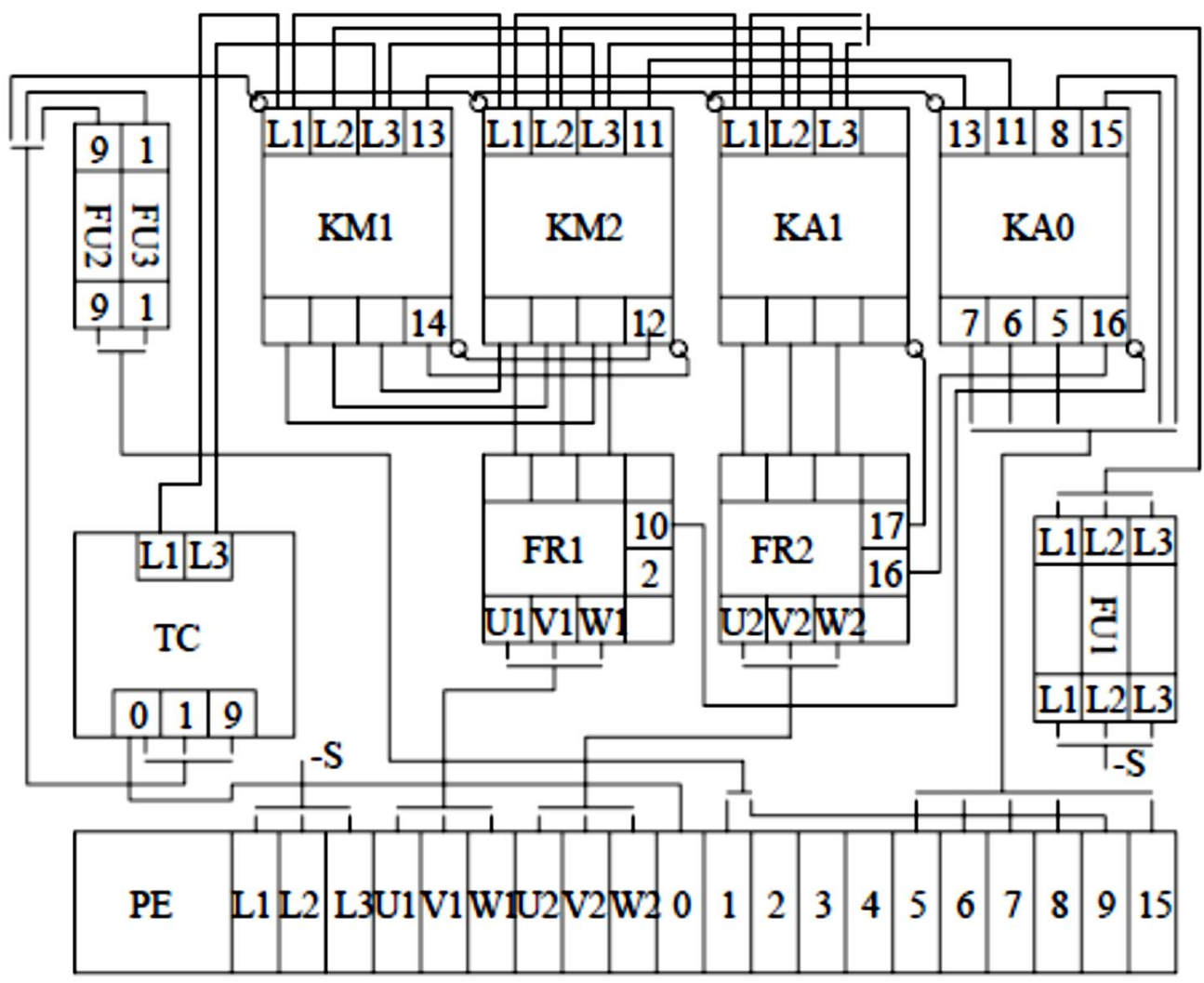
14. Электрические цепи управления



Принципиальная электрическая схема



Электрические цепи управления (2/2)

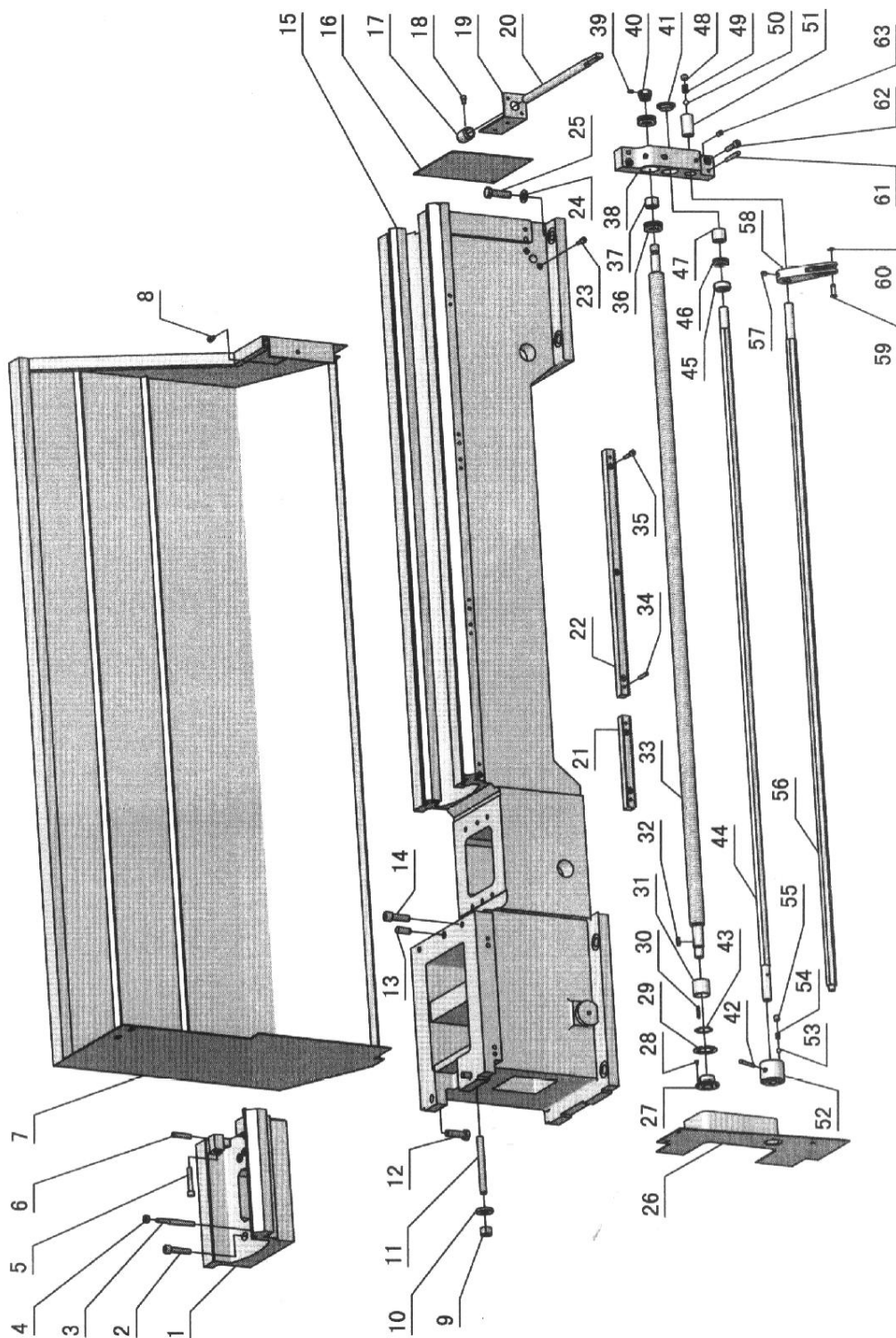


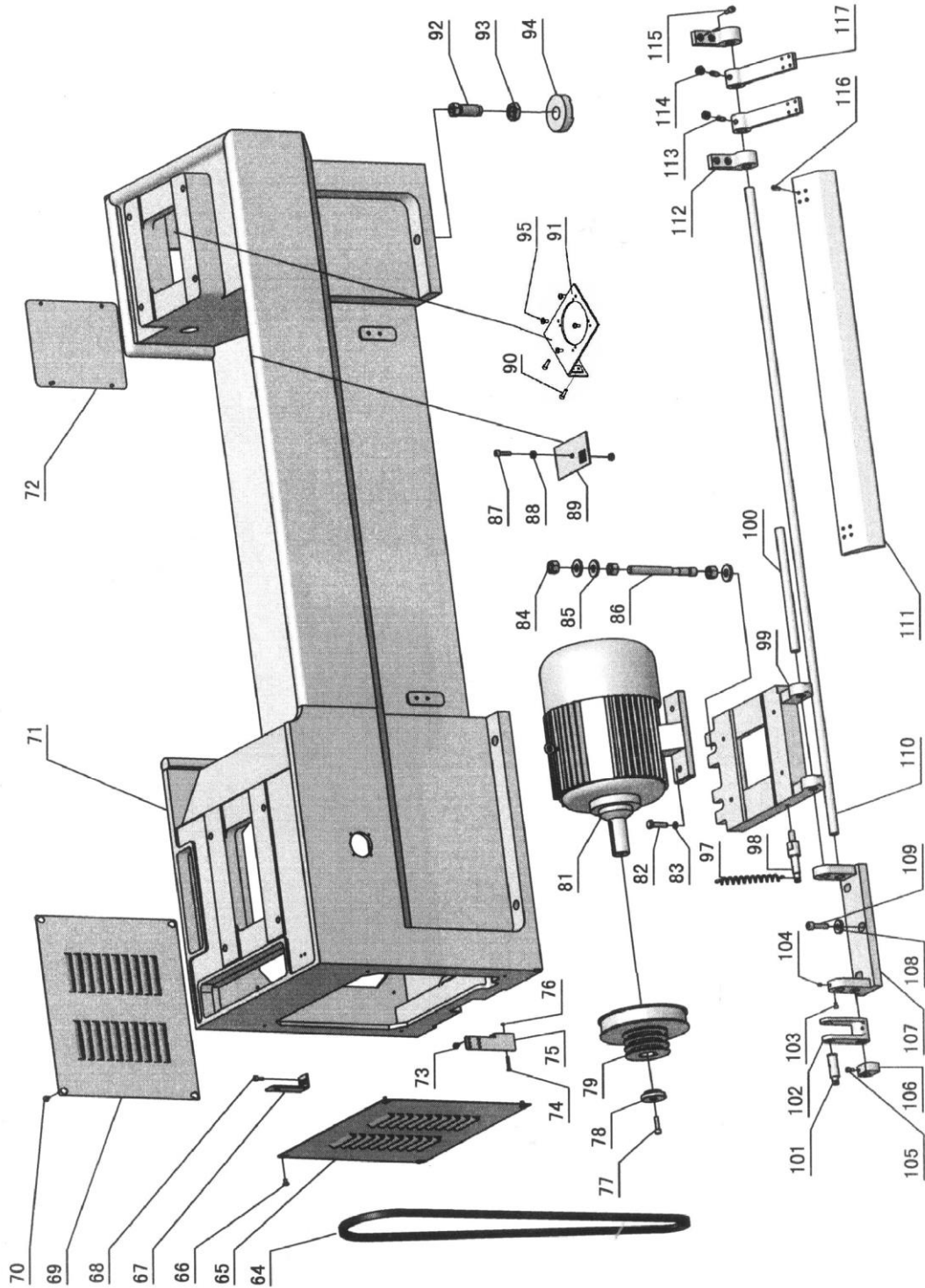
| Обозначение по схеме | Наименование                 | Функция                                   | Наименование элемента          |
|----------------------|------------------------------|-------------------------------------------|--------------------------------|
| <b>M1</b>            | Двигатель 380 В              | Шпиндель                                  | YD132M-8/4 3/4.5KW<br>400V50HZ |
| <b>M2</b>            | Помпа                        | СОЖ                                       | AB25 90W 400V50HZ              |
| <b>FU1</b>           | Предохранитель               | Защита главных цепей                      | RT18 32A                       |
| <b>FU2</b>           | Предохранитель               | Защита цепи управления                    | RT18 5A                        |
| <b>FU3</b>           | Предохранитель               | Защита лампы освещения рабочей зоны       | RT18 3A                        |
| <b>S</b>             | Переключатель                | Питание вкл/выкл                          | LW8GS-25/4-2                   |
| <b>SA</b>            | Переключатель                | Высокая/низкая скорость                   | LW8PS-25/4D305                 |
| <b>TC</b>            | Трансформатор                | Управляющее напряжение                    | JBK3-160 400V/24V              |
| <b>KM1</b>           | Контактор                    | Вращение шпинделя по часовой стрелки      | 3TB4322 24V50HZ                |
| <b>KM2</b>           | Контактор                    | Вращение шпинделя против часовой стрелки  | 3TB4322 24V50HZ                |
| <b>KA0</b>           | Реле                         | Защита от автозапуска                     | 3TH8040 24V50HZ                |
| <b>KA1</b>           | Реле                         | Контроль включения помпы СОЖ              | 3TH8040 24V50HZ                |
| <b>FR1</b>           | Термореле                    | M1 – защита от перегрузки                 | 3UA5240 10-16A                 |
| <b>FR2</b>           | Термореле                    | M2 – защита от перегрузки                 | 3UA5040 0.25-0.4A              |
| <b>EL</b>            | Лампа освещения рабочей зоны | Лампа освещения рабочей зоны              | JC34A 24V50W                   |
| <b>HL1</b>           | Индикаторная лампа           | Индикация включения и готовности к работе | LA58-XD 24V                    |
| <b>SB0</b>           | Кнопка                       | Аварийный стоп                            | LA58-01ZS/1                    |
| <b>SB1</b>           | Кнопка                       | Разовый пуск                              | LA58-10                        |
| <b>SB2</b>           | Кнопка                       | Вкл/выкл помпы СОЖ                        | LA58-10X                       |
| <b>SQ1</b>           | Концевой выключатель         | Отключение двигателя по ножному тормозу   | LXW5-11G1                      |
| <b>SQ2</b>           | Концевой выключатель         | Защитная крышка патрона                   | LXW5-11Q1                      |
| <b>SQ3</b>           | Концевой выключатель         | Крышка гитары зубчатых колес              | LWW5-11M                       |
| <b>SQ4</b>           | Концевой выключатель         | Вращение шпинделя по часовой стрелки      | LXW5-11Q1                      |
| <b>SQ5</b>           | Концевой выключатель         | Вращение шпинделя против часовой стрелки  | LXW5-11Q1                      |





### 15. Станина в сборе





| Поз. | Каталожный номер | Название                                                           | Технические характеристики |
|------|------------------|--------------------------------------------------------------------|----------------------------|
| 1    | CD6236-01-27     | Блок выемки                                                        |                            |
| 2    | GB70-85          | Винт с цилиндрической головкой и шестигранным углублением под ключ | M10×45                     |
| 3    | GB881-86         | Конический штифт                                                   | 8×85                       |
| 4    | GB6170-86        | Гайка                                                              | M8                         |
| 5    | GB70-85          | Винт с цилиндрической головкой и шестигранным углублением под ключ | M8×50                      |
| 6    | GB118-86         | Штифт                                                              | 8×40                       |
| 7    | CD6240-01-26a    | Ограждение в сборе                                                 | 1000 мм                    |
| 7    | CD6240-01-26N1a  | Ограждение в сборе                                                 | 1500 мм                    |
| 8    | GB70-85          | Винт с цилиндрической головкой и шестигранным углублением под ключ | M6×12                      |
| 9    | GB41-86          | Гайка                                                              | M12                        |
| 10   | CD6236-01-44     | Шайба                                                              | 45                         |
| 11   | CD6236-01-43     | Винт                                                               |                            |
| 12   | GB21-76          | Болт                                                               | M12×40                     |
| 13   | GB119-86         | Штифт                                                              | 12×30                      |
| 14   | GB70-85          | Винт с цилиндрической головкой и шестигранным углублением под ключ | M12×40                     |
| 15   | CD6236-01-45     | Станина                                                            | 1000 мм                    |
| 15   | CD6236-01-45N1   | Станина                                                            | 1500 мм                    |
| 16   | CD6236-01-54     | Крышка                                                             |                            |
| 17   | CD6236-12-12     | Блок                                                               |                            |
| 18   | GB70-85          | Винт с цилиндрической головкой и шестигранным углублением под ключ | M6×10                      |
| 19   | CD6236-12-19     | Крепление                                                          |                            |
| 20   | CD6236-01-22     | Стержень                                                           |                            |
| 21   | CD6236-01-28     | Планка (левая)                                                     |                            |
| 22   | CD6236-01-34     | Планка                                                             |                            |
| 23   | GB70-85          | Винт с цилиндрической головкой и шестигранным углублением под ключ | M6×20                      |
| 24   | GB97.1-86        | Шайба                                                              | 12                         |
| 25   | GB5783-86        | Болт                                                               | M12×45                     |
| 26   | CD6240-01-25     | Крышка                                                             |                            |
| 27   | CD6236-01-30     | Втулка                                                             |                            |
| 28   | CD6236-01-31     | Штифт                                                              |                            |
| 29   | CD6236-01-32     | Шайба                                                              |                            |
| 30   | GB2089-80        | Пружина                                                            | 1,8×2,5×55                 |
| 31   | CD6236-01-33     | Крышка                                                             |                            |
| 32   | GB1567-86        | Шпонка                                                             | 5×16                       |
| 33   | CD6236-01-37G    | Ходовой винт (метрический)                                         | 1000 мм                    |
| 33   | CD6236-01-37     | Ходовой винт (дюймовый)                                            | 1000 мм                    |
| 33   | CD6236-01-37GN1  | Ходовой винт (метрический)                                         | 1500 мм                    |
| 33   | CD6236-01-37N1   | Ходовой винт (дюймовый)                                            | 1500 мм                    |
| 34   | GB879-86         | Пружинный штифт                                                    | 6×30                       |
| 35   | GB70-85          | Винт с цилиндрической головкой и шестигранным углублением под ключ | M6×30                      |

| Поз. | Каталожный номер | Название                                                           | Технические характеристики |
|------|------------------|--------------------------------------------------------------------|----------------------------|
| 36   | GB301-84         | Упорный подшипник                                                  | 8203                       |
| 37   | CD6236-01-39     | Втулка                                                             |                            |
| 38   | CD6236-01-42     | Кронштейн                                                          |                            |
| 39   | GB78-85          | Установочный винт                                                  | M6×8                       |
| 40   | CD6236-01-41     | Гайка                                                              |                            |
| 41   | CL6132-06-11     | Заглушка                                                           |                            |
| 42   | GB117-86         | Конический штифт                                                   | 5×45                       |
| 43   | GB894.2-86       | Наружное разрезное стопорное кольцо                                | 28                         |
| 44   | CD6236-01-36     | Тяга подачи                                                        | 1000 мм                    |
| 44   | CD6236-01-36N1   | Тяга подачи                                                        | 1500 мм                    |
| 45   | CD6236-01-38     | Втулка                                                             |                            |
| 46   | GB301-84         | Упорный подшипник                                                  | 8103                       |
| 47   | CD6236-01-40     | Втулка                                                             |                            |
| 48   | GB77-85          | Установочный винт                                                  | M12×8                      |
| 49   | GB2089-80        | Пружина                                                            | 1×9×20                     |
| 50   | GB308-84         | Стальной шарик                                                     | 9,5                        |
| 51   | CD6236-01-55     | Втулка                                                             |                            |
| 52   | CD6236-01-29     | Муфта                                                              |                            |
| 53   | GB308-84         | Стальной шарик                                                     | 8                          |
| 54   | GB2089-80        | Пружина                                                            | 1,2×6×46                   |
| 55   | GB77-85          | Винт                                                               | M10×10                     |
| 56   | CD6236-01-35     | Резьбовой стержень                                                 | 1000 мм                    |
| 56   | CD6236-01-35N1   | Резьбовой стержень                                                 | 1500 мм                    |
| 57   | GB77-85          | Винт                                                               | M8×8                       |
| 58   | CD6236-01-23     | Рычаг                                                              |                            |
| 59   | CD6236-01-21     | Штифт                                                              |                            |
| 60   | GB896-86         | Разрезное стопорное кольцо                                         | 6                          |
| 61   | GB117-86         | Конический штифт                                                   | 6×50                       |
| 62   | GB70-85          | Винт с цилиндрической головкой и шестигранным углублением под ключ | M8×35                      |
| 63   | GB80-85          | Винт                                                               | M8×14                      |
| 64   | GB1171-74        | V13-1985/A1940                                                     |                            |
| 65   | RUN6246-106028   | Крышка                                                             |                            |
| 66   | GB818-85         | Винт с головкой под крестообразный шлиц                            | M6×10                      |
| 67   | RUN6246-108078   | Крепление концевого выключателя                                    |                            |
| 68   | GB70-85          | Винт с цилиндрической головкой и шестигранным углублением под ключ | M6×16                      |
| 69   | RUN6246-106028-1 | Крышка                                                             |                            |
| 70   | GB818-85         | Винт с головкой под крестообразный шлиц                            | M6×10                      |
| 71   | CD6236-01-01B    | Стойка                                                             | 1000 мм                    |
| 71   | CD6236-01-01BN1  | Стойка                                                             | 1500 мм                    |
| 72   | RUN6246-106033   | Крышка                                                             |                            |



| Поз. | Каталожный номер | Название                                                           | Технические характеристики |
|------|------------------|--------------------------------------------------------------------|----------------------------|
| 73   | GB818-85         | Винт с головкой под крестообразный шлиц                            | M6×10                      |
| 74   | GB818-85         | Винт                                                               | M4×30                      |
| 75   | CD6236-01-59A    | Крепление концевого выключателя                                    |                            |
| 76   | GB6172-86        | Гайка                                                              | M4                         |
| 77   | GB70-85          | Винт с цилиндрической головкой и шестигранным углублением под ключ | M8×30                      |
| 78   | RUN6141-106049a  | Шайба                                                              |                            |
| 79   | CD6236V-01-05B1A | Шкив ремня                                                         |                            |
| 81   | YP-50-5.5-4      | Мотор                                                              |                            |
| 82   | GB30-76          | Болт                                                               | M10×40                     |
| 83   | GB93-86          | Шайба                                                              | 10                         |
| 84   | GB41-76          | Гайка                                                              | M16                        |
| 85   | RUN6246-106079   | Шайба                                                              |                            |
| 86   | RUN6246-106046   | Винт                                                               |                            |
| 87   | GB70-85          | Винт с цилиндрической головкой и шестигранным углублением под ключ | M8×30                      |
| 88   | GB6170-86        | Гайка                                                              | M8                         |
| 89   | RUN6246-106051   | Сетчатый фильтр                                                    |                            |
| 90   | GB70-85          | Винт                                                               | M6×25                      |
| 91   | C6251A-01-17-5   | Подставка насоса СОЖ                                               |                            |
| 92   | RUN6246-106029   | Болт                                                               |                            |
| 93   | GB6173-86        | Гайка                                                              | M24×2                      |
| 94   | RUN6246-106069   | Блок для выравнивания                                              |                            |
| 95   | GB818-85         | Винт                                                               | M6×10                      |
| 97   | Q81-3            | Пружина                                                            | 3×16×115                   |
| 98   | RUN6246-106050   | Вал                                                                |                            |
| 99   | RUN6246-106034   | Подставка для мотора                                               |                            |
| 100  | RUN6246-106044   | Вал                                                                |                            |
| 101  | RUN6246-106039   | Вал                                                                |                            |
| 102  | CD6236-106040C   | Рычаг тормоза                                                      |                            |
| 103  | GB70-85          | Винт с цилиндрической головкой и шестигранным углублением под ключ | M5×8                       |
| 104  | GB80-85          | Винт                                                               | M6×8                       |
| 105  | GB70-85          | Винт с цилиндрической головкой и шестигранным углублением под ключ | M6×12                      |
| 106  | RUN6246-106037   | Кулачок                                                            |                            |
| 107  | RUN6246-106041   | Кронштейн подставки мотора                                         |                            |
| 108  | RUN6246-106097   | Шайба                                                              |                            |
| 109  | GB70-85          | Винт                                                               | M10×40                     |
| 110  | CD6236-01-50     | Вал                                                                | 1000 мм                    |
| 110  | CD6236-01-50N1   | Вал                                                                | 1500 мм                    |
| 111  | CD6236-01-51     | Педаль тормоза                                                     | 1000 мм                    |
| 111  | CD6236-01-51N1   | Педаль тормоза                                                     | 1500 мм                    |
| 112  | RUN6246-106036   | Кронштейн                                                          |                            |



---

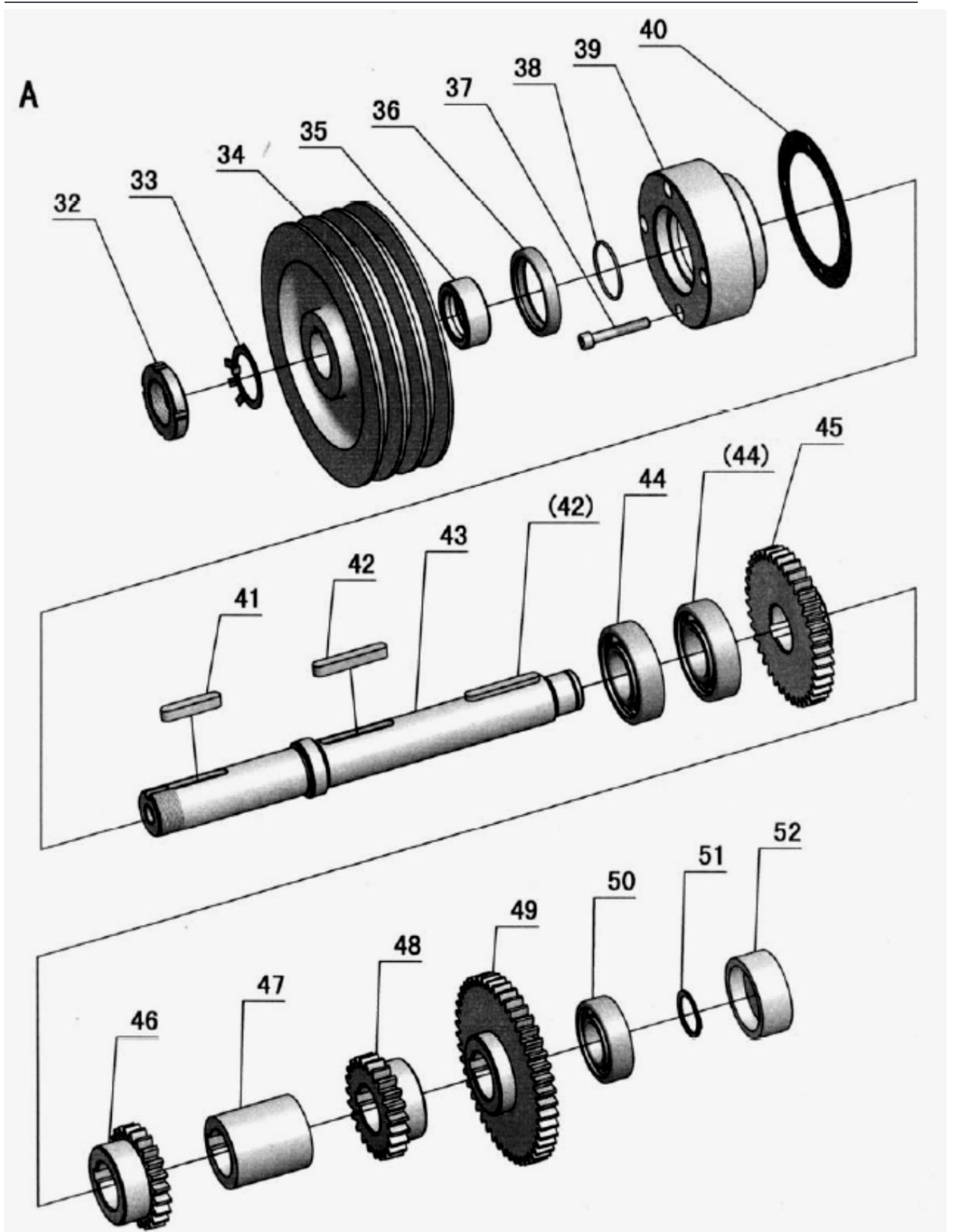
| <b>Поз.</b> | <b>Каталожный номер</b> | <b>Название</b> | <b>Технические характеристики</b> |
|-------------|-------------------------|-----------------|-----------------------------------|
| 113         | GB79-85                 | Винт            | M10×25                            |
| 114         | GB6170-86               | Гайка           | M10                               |
| 115         | GB70-85                 | Винт            | M8×20                             |
| 116         | GB70-85                 | Винт            | M6×16                             |
| 117         | CD6236-01-52            | Рычаг           |                                   |

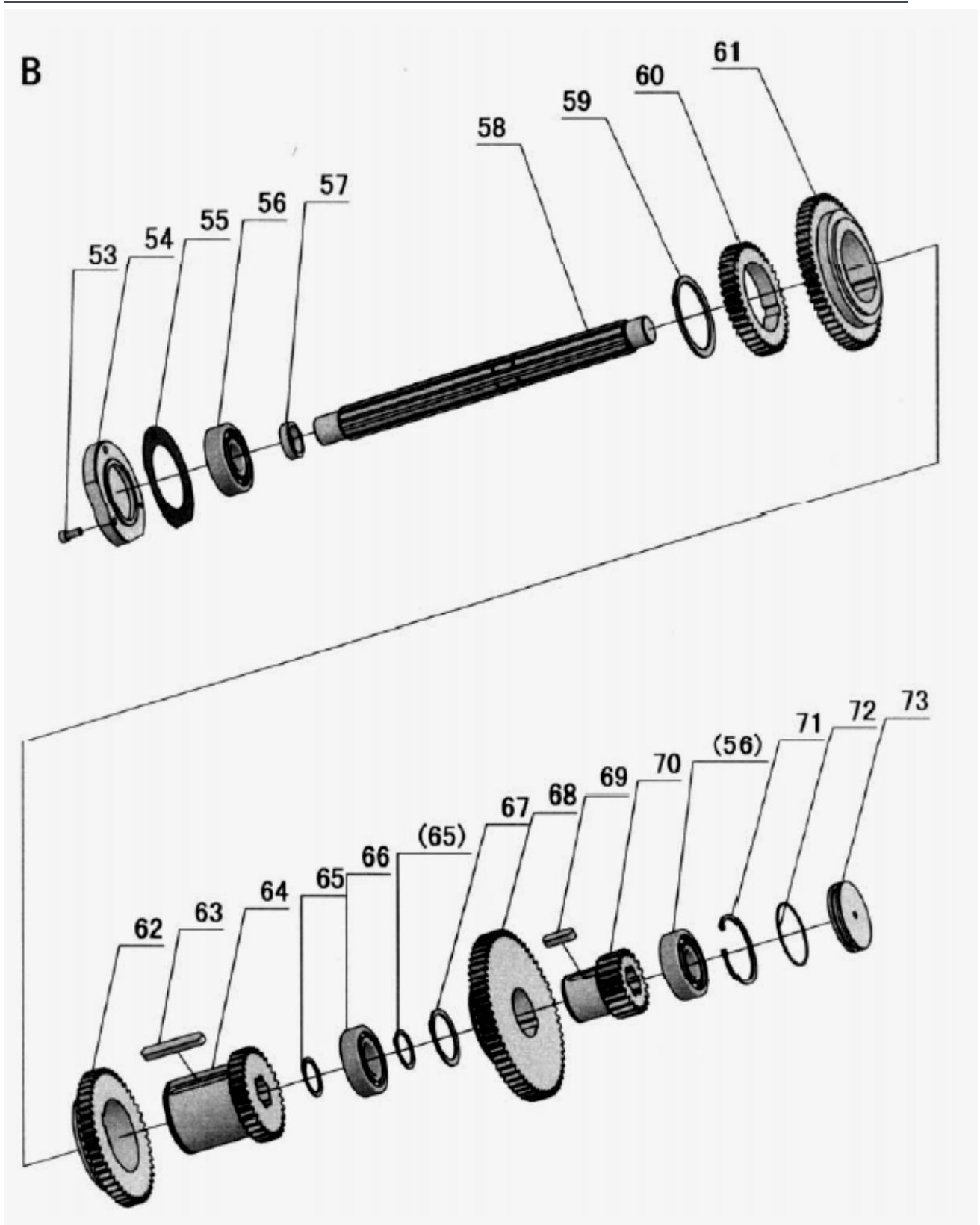




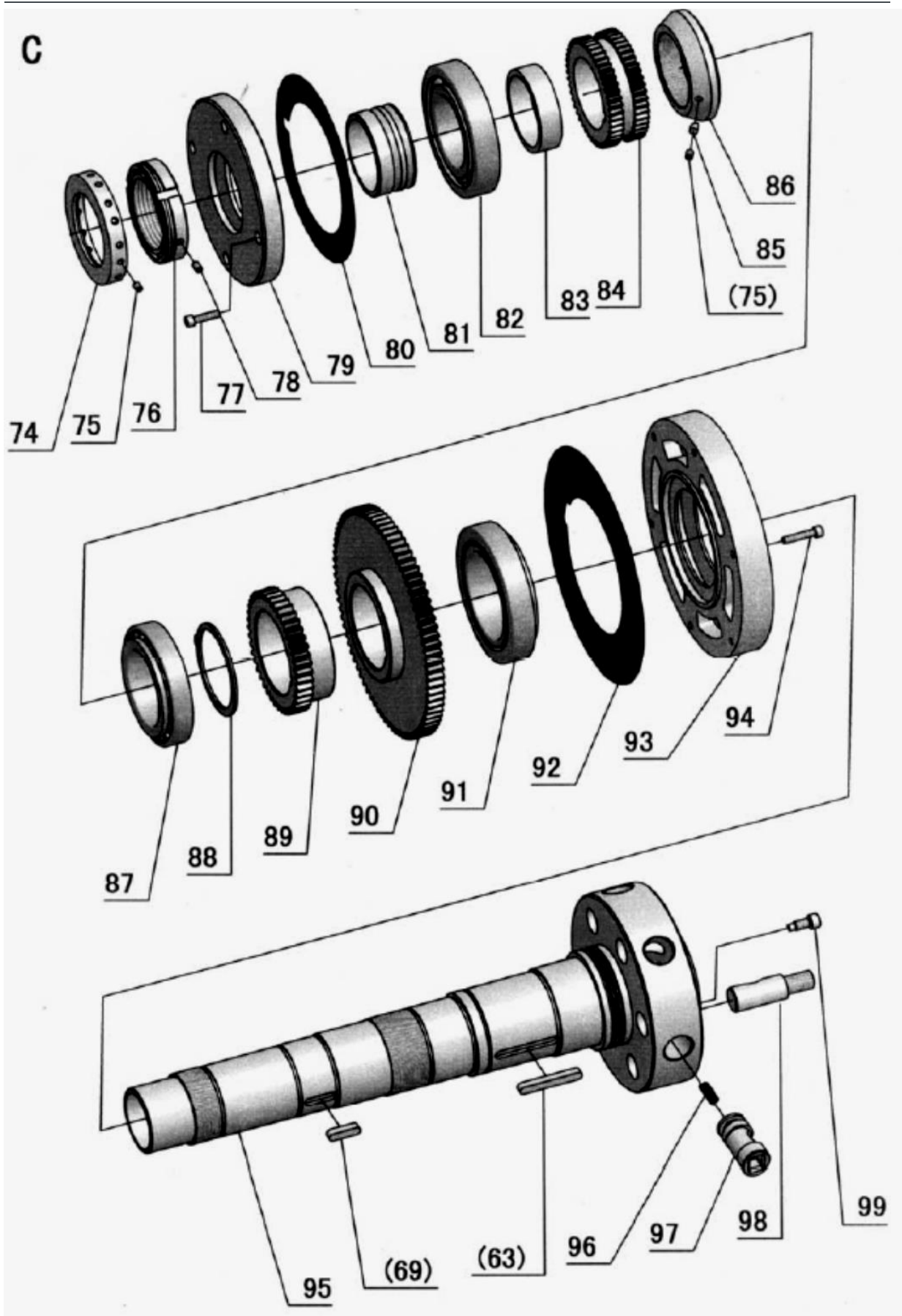
| Поз. | Каталожный номер | Название                                                           | Технические характеристики |
|------|------------------|--------------------------------------------------------------------|----------------------------|
| 1    | CL6132-04-77     | Гайка                                                              |                            |
| 2    | CD6240-04-72     | Крышка                                                             |                            |
| 3    | GB900-88         | Болт                                                               | M10×85                     |
| 4    | GB70-85          | Винт с цилиндрической головкой и шестигранным углублением под ключ | M8×16                      |
| 5    | CD6236-05-02     | Шайба                                                              |                            |
| 6    | CD6240-04-53G1   | Сменная шестерня                                                   | Метрическая (33Т)          |
| 6    | CD6240-15-07G1   | Сменная шестерня                                                   | Метрическая (21Т)          |
| 6    | CD6240-04-53     | Сменная шестерня                                                   | Дюймовая (24Т)             |
| 7    | GB893.1-86       | Разрезное стопорное кольцо                                         | 47                         |
| 8    | GB279-88         | Роликовый подшипник                                                | 160105                     |
| 9    | CD6240-05-10     | Качающийся рычаг                                                   |                            |
| 10   | CD6236-05-06     | Втулка                                                             |                            |
| 11   | CD6236-05-05     | Вал                                                                |                            |
| 12   | GB6172-86        | Гайка                                                              | M14                        |
| 13   | GB97.1-84        | Шайба                                                              | 14                         |
| 14   | CD6240-05-09G1   | Сменная шестерня                                                   | Метрическая (35/48Т)       |
| 14   | CD6240-05-09     | Сменная шестерня                                                   | Дюймовая (44/56Т)          |
| 15   | GB41-86          | Гайка                                                              | M12                        |
| 16   | CD6236-01-44     | Шайба                                                              | 45                         |
| 17   | CD6236-01-43     | Винт                                                               |                            |
| 18   | CD6236-05-03     | Втулка                                                             |                            |
| 19   | CD6240-05-04G1   | Сменная шестерня                                                   | Метрическая (54Т)          |
| 19   | CD6240-15-08G1   | Сменная шестерня                                                   | Метрическая (60Т)          |
| 19   | CD6240-05-04     | Сменная шестерня                                                   | Дюймовая (57Т)             |
| 20   | CD6236-01-24     | Болт                                                               |                            |
| 21   | GB54-76          | Гайка                                                              | M10                        |
| 22   | CD6236-04-71G    | Пластина                                                           | Метрическая                |
| 22   | CD6236-04-71     | Пластина                                                           | Дюймовая                   |
| 23   | GB818-85         | Винт                                                               | M3×8                       |





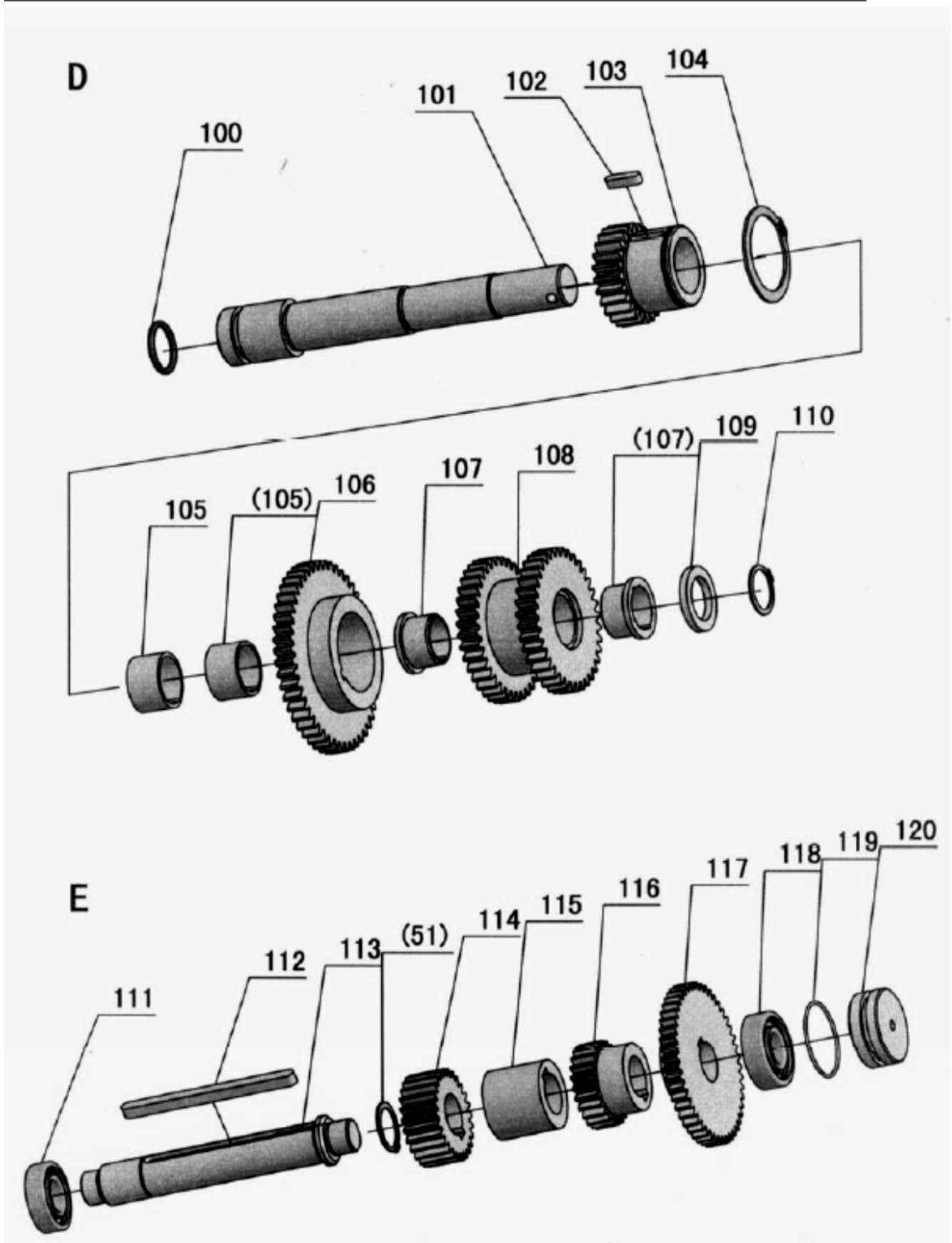




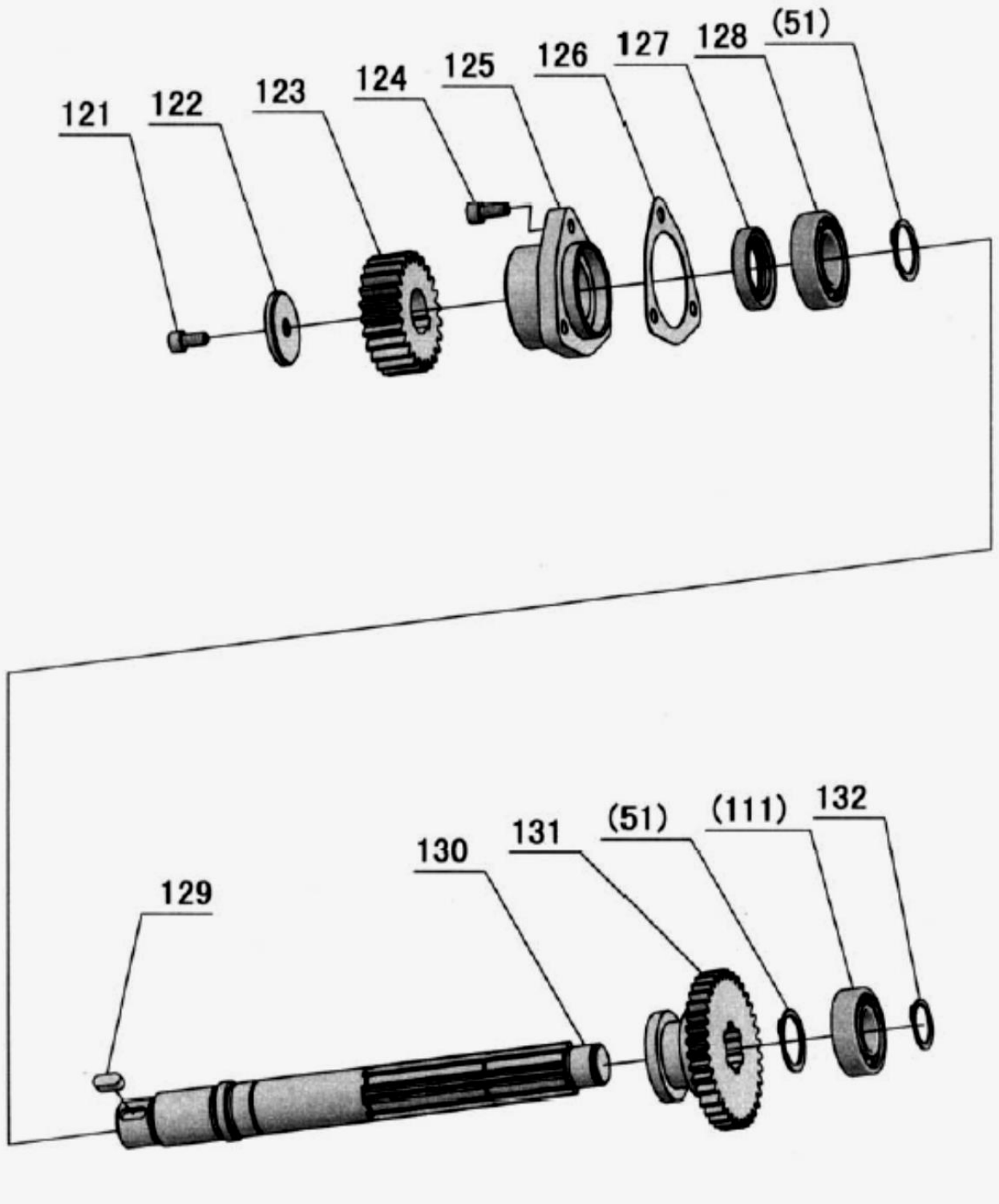




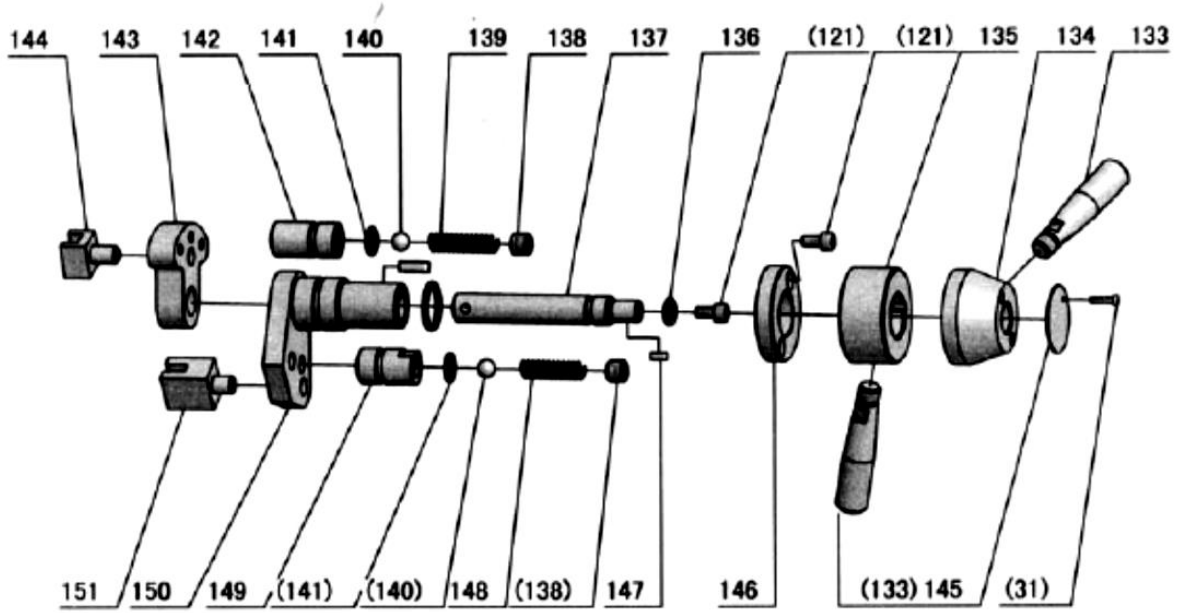




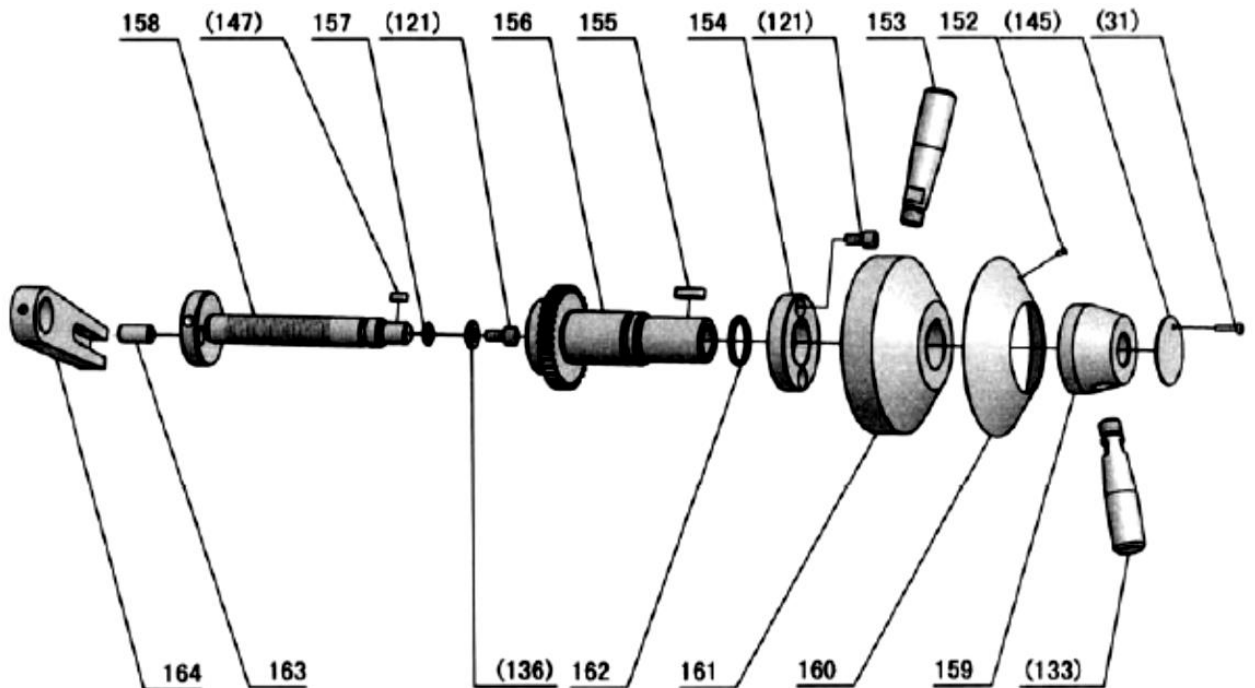
F



I



II



| Поз. | Каталожный номер  | Название                     | Технические характеристики |
|------|-------------------|------------------------------|----------------------------|
| 1    | GB70-85           | Винт                         | M6×30                      |
| 2    | CL6132-04-06      | Крышка для залива масла      |                            |
| 3    | CD6236-04-19      | Резиновый коврик             |                            |
| 4    | CD6236/6240-04-15 | Крышка передней бабки        |                            |
| 5    | CD6236/6240-04-14 | Резиновый уплотнитель        |                            |
| 6    | GB879-85          | Штифт                        | 5×30                       |
| 7    | GB70-85           | Винт                         | M5×16                      |
| 8    | CD6236-04-74      | Кронштейн                    |                            |
| 9    | CL6132-04-03      | Заглушка                     |                            |
| 10   | GB3452.1-82       | Уплотнительное кольцо        | 14×2.65                    |
| 11   | CD6236-04-22      | Вилка                        |                            |
| 12   | CD6236-04-21      | Рычаг                        |                            |
| 13   | CL6132-04-76      | Вилка                        |                            |
| 14   | CD6236-04-20      | Тяга                         |                            |
| 15   | CD6236/6240-04-16 | Корпус передней бабки        |                            |
| 16   | Q/ZB285.3         | Масляная пробка              | ZG 3/8"                    |
| 17   | GB70-85           | Винт                         | M12×20                     |
| 18   | CD6236-04-73      | Ограниченный кронштейн       |                            |
| 19   | CL6132-04-82      | Подстроечный винт            |                            |
| 20   | CL6132-04-40      | Заглушка                     |                            |
| 21   | GB3452.1-82       | Уплотнительное кольцо        | 19×2.65                    |
| 22   | CD6236-04-13      | Шильд                        |                            |
| 23   | GB1160.1-86       | Указатель уровня масла       | 16                         |
| 24   | GB80-85           | Фиксирующий винт             | M6×10                      |
| 25   | CL6132-04-99      | Переходная втулка            |                            |
| 26   | GB77-85           | Винт                         | M8×12                      |
| 27   | GB2089-80         | Штифт                        | 1×5×22                     |
| 28   | GB308-84          | Стальной шар                 | 6.5                        |
| 29   | CD6236-04-18      | Кронштейн                    |                            |
| 30   | CD6236-04-17      | Зубчатое колесо              | Mn=2.5 Z=43                |
| 31   | GB818-85          | Винт с крестообразным шлицем | M3×15                      |
| 32   | GB812-88          | Гайка                        | M30×1.5                    |
| 33   | GB858-88          | Зубчатая стопорная шайба     | 30                         |
| 34   | CD6236-04-02      | Шкив                         |                            |
| 35   | RUN6246-101009    | Промежуточная шайба          |                            |
| 36   |                   | Сальник                      | TC55×42×9                  |
| 37   | GB70-85           | Винт                         | M6×40                      |
| 38   | GB1235-76         | Уплотнительное кольцо        | 36×3.5                     |
| 39   | RUN6246-101010    | Крышка подшипника            |                            |
| 40   | RUN6246-101010-1  | Уплотнение                   |                            |

| Поз. | Каталожный номер | Название                       | Технические характеристики |
|------|------------------|--------------------------------|----------------------------|
| 41   | GB1096-79        | Шпонка                         | 8x40                       |
| 42   | GB1096-79        | Шпонка                         | 8x50                       |
| 43   | CD6236-04-01     | Тяга                           |                            |
| 44   | GB278-89         | Шариковый радиальный подшипник | 80206                      |
| 45   | CD6236-04-03     | Зубчатое колесо                | Mn=2.5 Z=38                |
| 46   | CD6236-04-04     | Зубчатое колесо                | Mn=2.5 Z=33                |
| 47   | CD6236-04-05     | Переходная втулка              |                            |
| 48   | CD6236-04-06     | Зубчатое колесо                | Mn=2.5 Z=23                |
| 49   | CD6236-04-07     | Зубчатое колесо                | Mn=2.5 Z=33                |
| 50   | GB278-89         | Шариковый радиальный подшипник | 80205                      |
| 51   | GB894.1-86       | Внешнее пружинное кольцо       | 25                         |
| 52   | CD6236-04-08     | Заглушка                       |                            |
| 53   | GB70-85          | Винт                           | M6×14                      |
| 54   | CD6236-04-68     | Крышка                         |                            |
| 55   | CD6236-04-67     | Уплотнение                     |                            |
| 56   | GB278-89         | Шариковый радиальный подшипник | 80305                      |
| 57   | CD6236-04-69     | Промежуточная шайба            |                            |
| 58   | CD6236-04-09     | Тяга                           |                            |
| 59   | GB894.1-86       | Внешнее пружинное кольцо       | 59                         |
| 60   | CD6236-04-63     | Зубчатое колесо                | Mn=2.5 Z=39                |
| 61   | CD6236-04-64     | Зубчатое колесо                | Mn=2.5 Z=54                |
| 62   | CD6236-04-65     | Зубчатое колесо                | Mn=2.5 Z=47                |
| 63   | GB1096-79        | Шпонка                         | 8×60                       |
| 64   | CD6236-04-66     | Зубчатое колесо                | Mn=2.5 Z=31                |
| 65   | GB894.1-86       | Внешнее пружинное кольцо       | 30                         |
| 66   | GB276-89         | Шариковый радиальный подшипник | E206                       |
| 67   | GB894.1-86       | Внешнее пружинное кольцо       | 45                         |
| 68   | CD6236-04-10     | Зубчатое колесо                | Mn=2.5 Z=60                |
| 69   | GB1096-79        | Шпонка                         | 8×30                       |
| 70   | CD6236-04-11     | Зубчатое колесо                | Mn=2.5 Z=21                |
| 71   | GB893.1-86       | Внешнее пружинное кольцо       | 62                         |
| 72   | GB1235-76        | Уплотнительное кольцо          | 56×3.5                     |
| 73   | CD6236-04-12     | Крышка                         |                            |
| 74   | CD6236-04-62     | Балансировочное кольцо         |                            |
| 75   | GB77-85          | Фиксирующий винт               | M6×8                       |
| 76   | CD6236-04-61     | Стопорная гайка                |                            |
| 77   | GB70-85          | Винт                           | M6×25                      |
| 78   | GB77-85          | Фиксирующий винт               | M6×10                      |
| 79   | CD6236-04-58     | Крышка                         |                            |
| 80   | CD6236-04-59     | Уплотнение                     |                            |

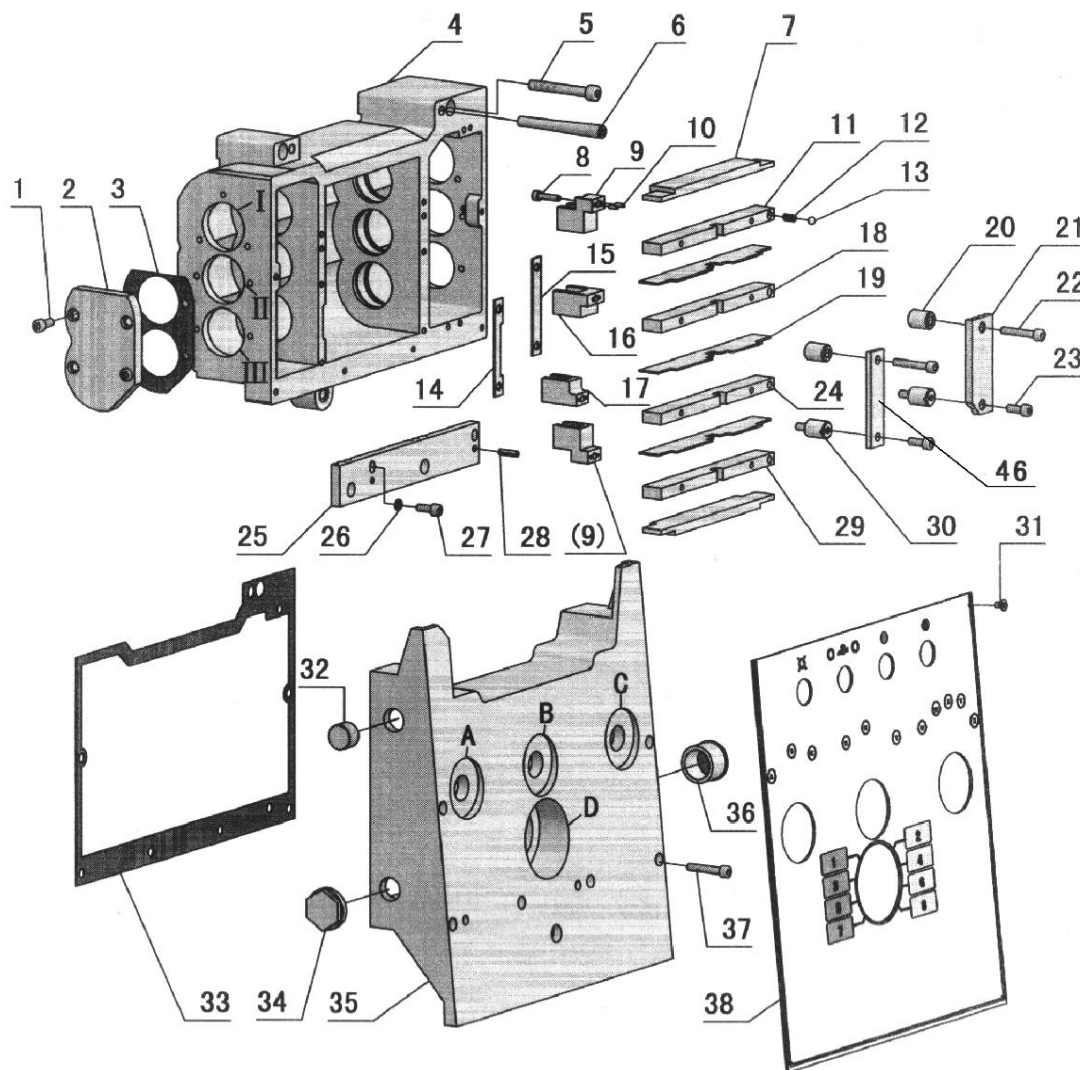
| Поз. | Каталожный номер | Название                       | Технические характеристики |
|------|------------------|--------------------------------|----------------------------|
| 81   | CD6236-04-60     | Масляное кольцо                |                            |
| 82   | GB276-89         | Шариковый радиальный подшипник | E213                       |
| 83   | CD6236-04-57     | Переходная втулка              |                            |
| 84   | CD6236-04-56     | Зубчатое колесо                | Mn=2 Z=48                  |
| 85   | CD6236-04-34     | Фиксирующий винт               |                            |
| 86   | CD6236-04-33     | Стопорная гайка                |                            |
| 87   | GB297-84         | Конический роликовый подшипник | D2007114E                  |
| 88   | GB894.1-86       | Внешнее пружинное кольцо       | 75                         |
| 89   | CD6236-04-35     | Зубчатое колесо                | Mn=2.5 Z=43                |
| 90   | CD6236-04-36     | Зубчатое колесо                | Mn=2.5 Z=82                |
| 91   | GB297-84         | Конический роликовый подшипник | D2007116E                  |
| 92   | CD6236-04-38     | Уплотнение                     |                            |
| 93   | CD6236-04-37     | Крышка                         |                            |
| 94   | GB70-85          | Винт                           | M6×30                      |
| 95   | CD6236-04-39     | Вал шпинделя                   | D1-6                       |
| 96   | RUN6246-101082-1 | Штифт                          |                            |
| 97   | RUN6246-101081   | Эксцентриковый затвор          |                            |
| 98   | RUN6246-101082   | Шпилька                        |                            |
| 99   | RUN6246-101087   | Винт                           |                            |
| 100  | GB1235-76        | Уплотнительное кольцо          | 28×3.1                     |
| 101  | CD6236-04-40     | Тяга                           |                            |
| 102  | GB1096-79        | Шпонка                         | 5×20                       |
| 103  | CD6236-04-43-1   | Зубчатое колесо                | Mn=2 Z=24                  |
| 104  | GB894.1-86       | Внешнее пружинное кольцо       | 42                         |
| 105  | CD6236-04-43-2   | Вкладыш                        |                            |
| 106  | CD6236-04-44     | Зубчатое колесо                | Mn=2 Z=48                  |
| 107  | CD6236-04-42-2   | Вкладыш                        |                            |
| 108  | CD6236-04-42     | Зубчатое колесо                | Mn=2 Z=36                  |
| 109  | CD6236-04-41     | Промежуточная шайба            |                            |
| 110  | GB894.1-86       | Внешнее пружинное кольцо       | 22                         |
| 111  | GB278-89         | Шариковый радиальный подшипник | 80104                      |
| 112  | GB1096-79        | Шпонка                         | 8×115                      |
| 113  | CD6236-04-45     | Тяга                           |                            |
| 114  | CD6236-04-46     | Зубчатое колесо                | Mn=2 Z=26                  |
| 115  | CD6236-04-47     | Переходная втулка              |                            |
| 116  | CD6236-04-48     | Зубчатое колесо                | Mn=2 Z=24                  |
| 117  | CD6236-04-49     | Зубчатое колесо                | Mn=2 Z=48                  |
| 118  | GB278-89         | Шариковый радиальный подшипник | 80204                      |
| 119  | GB1235-76        | Уплотнительное кольцо          | 46×3.5                     |
| 120  | CD6236-04-55     | Крышка                         |                            |



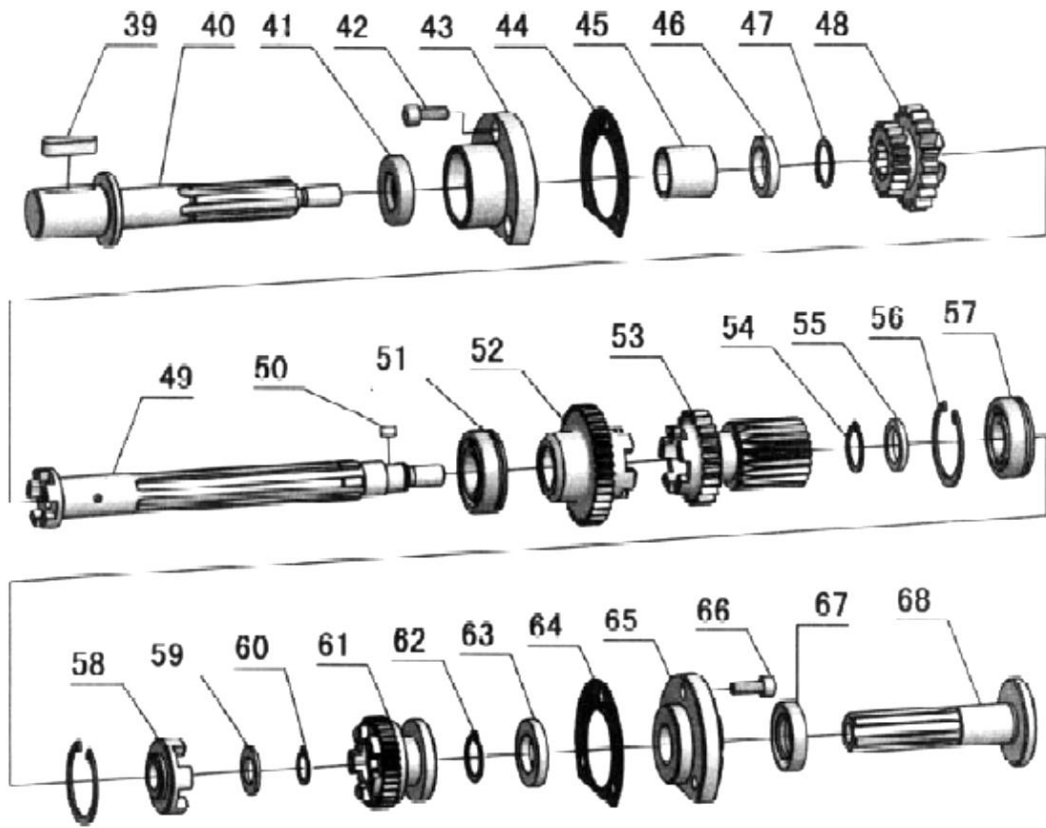
| Поз. | Каталожный номер | Название                       | Технические характеристики |
|------|------------------|--------------------------------|----------------------------|
| 121  | GB70-85          | Винт                           | M6×12                      |
| 122  | CD6236-04-54     | Промежуточная шайба            |                            |
| 123  | CD6240-04-53     | Сменная шестерня (410)         | Inch(24T)                  |
| 124  | GB70-85          | Винт                           | M6×14                      |
| 125  | CD6236-04-52     | Крышка                         |                            |
| 126  | CD6236-04-52     | Уплотнение                     |                            |
| 127  | HG4-692-67       | Сальник                        | SD25×40×10                 |
| 128  | GB278-89         | Шариковый радиальный подшипник | 80105                      |
| 129  | GB1096-79        | Шпонка                         | 6×14                       |
| 130  | CD6236-04-50     | Тяга                           |                            |
| 131  | CD6236-04-51     | Зубчатое колесо                | Mn=2 Z=36                  |
| 132  | GB894.1-86       | Внешнее пружинное кольцо       | 20                         |
| 133  | CD6236-05-63A    | Ручка                          |                            |
| 134  | CD6236-04-28     | Голова ручки                   |                            |
| 135  | CD6236-04-27     | Голова ручки                   |                            |
| 136  | CL6132-04-62     | Внешнее пружинное кольцо       |                            |
| 137  | CD6236-04-29     | Тяга                           |                            |
| 138  | GB77-85          | Фиксирующий винт               | M12×10                     |
| 139  | GB2089-80        | Штифт                          | 0.9×9×40                   |
| 140  | GB308-84         | Стальной шар                   | φ10                        |
| 141  | GB3452.1-82      | Уплотнительное кольцо          | 14×2.65                    |
| 142  | CD6236-04-31     | Кронштейн                      |                            |
| 143  | CD6236-04-30     | Ручка                          |                            |
| 144  | CD6236-04-32     | Вилка                          |                            |
| 145  | CL6132-04-90     | Наклейка                       |                            |
| 146  | CD6236-04-26     | Крышка                         |                            |
| 147  | GB1096-79        | Шпонка                         | 4×10                       |
| 148  | GB2089-80        | Штифт                          | 0.9×9×35                   |
| 149  | CD6236-04-25     | Кронштейн                      |                            |
| 150  | CD6236-04-24     | Ручка                          |                            |
| 151  | CD6236-04-23     | Вилка                          |                            |
| 152  | GB827-86         | Заклепка                       | 2×5                        |
| 153  | CD6236-04-78A    | Ручка                          |                            |
| 154  | CL6132-04-68     | Крышка                         |                            |
| 155  | GB1096-79        | Шпонка                         | 5×18                       |
| 156  | CD6236-04-77     | Вал-шестерня                   | Mn=1.5 Z=37                |
| 157  | GB3452.1-82      | Уплотнительное кольцо          | 10×2.65                    |
| 158  | CD6236-04-75     | Вал ручки                      |                            |
| 159  | CL6132-04-91     | Кронштейн ручки                |                            |
| 160  | CL6132-04-92     | Наклейка                       |                            |
| 161  | CL6132-04-98     | Кронштейн ручки                |                            |
| 162  | GB1235-76        | Уплотнительное кольцо          | 28×3.1                     |
| 163  | CL6132-04-94     | Штырь                          |                            |
| 164  | CD6236-04-76     | Кронштейн                      |                            |



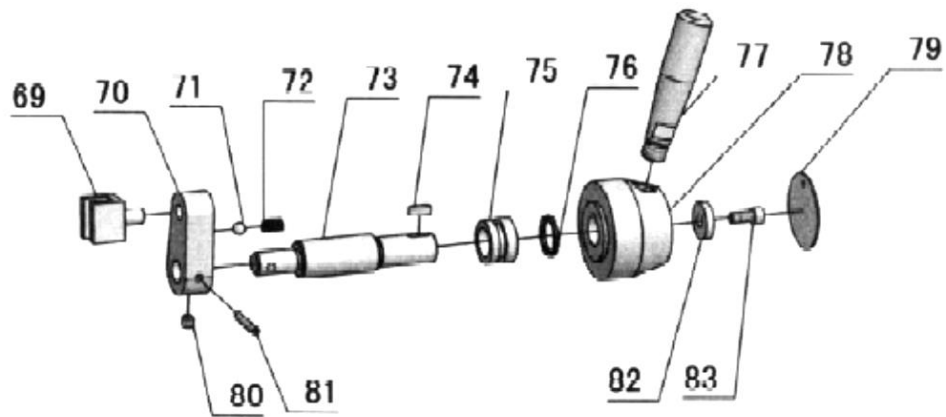
## 18. Органы управления коробкой передач

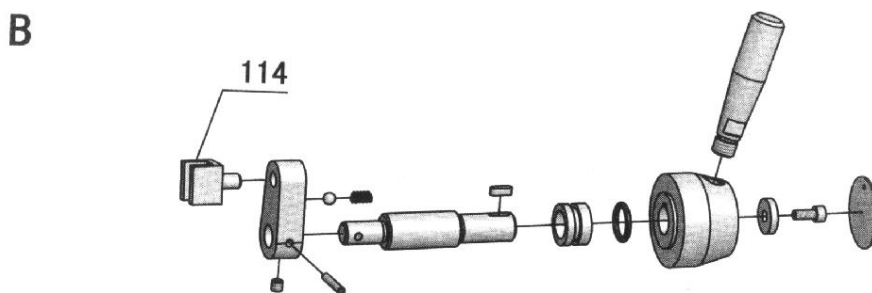
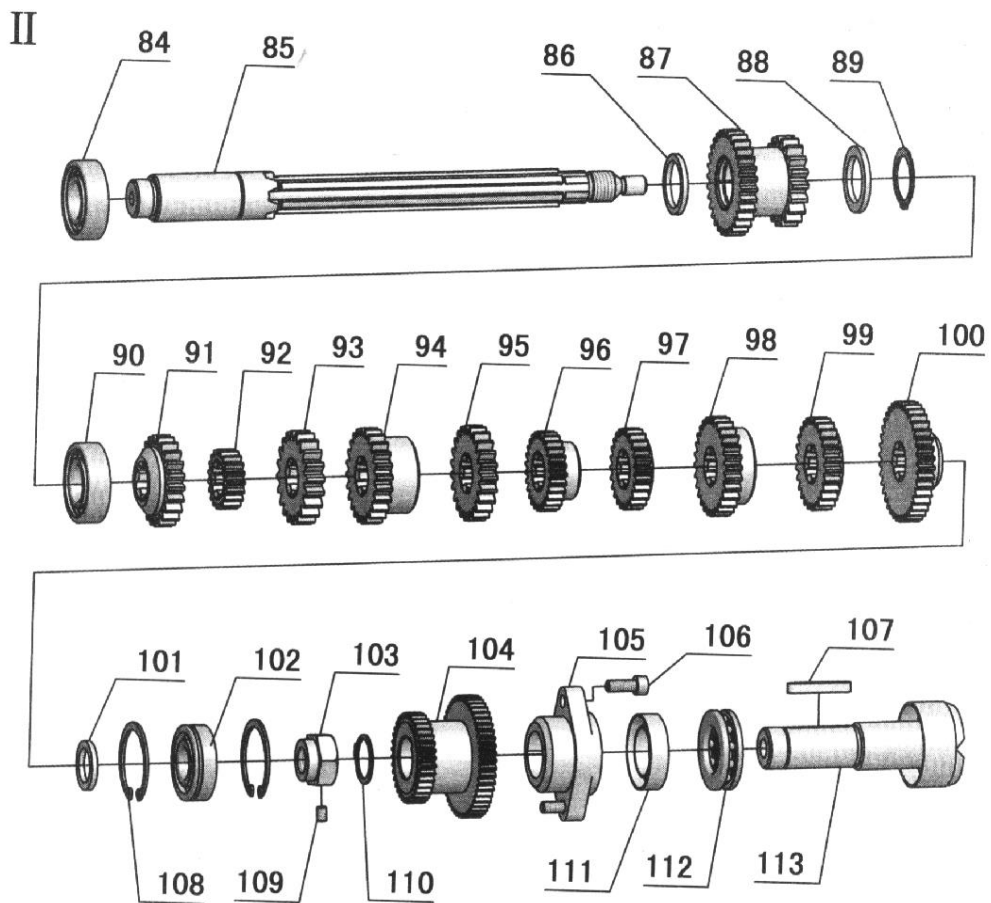


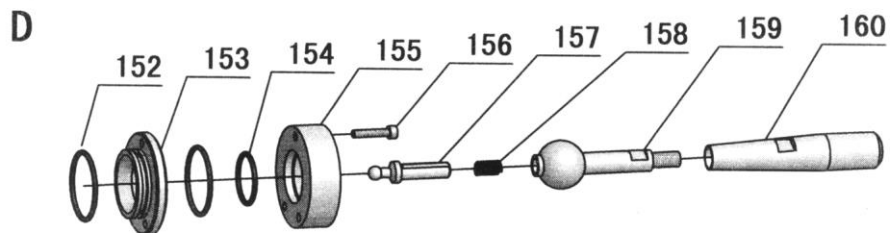
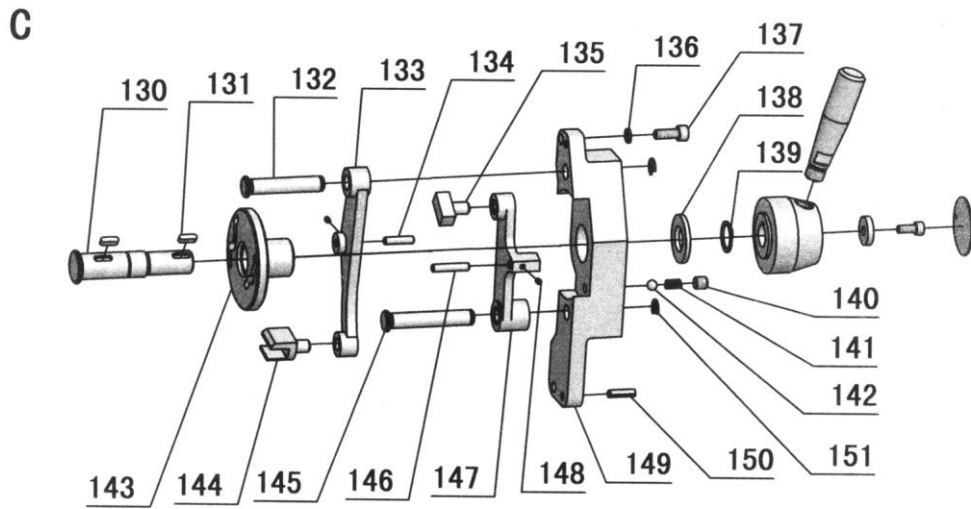
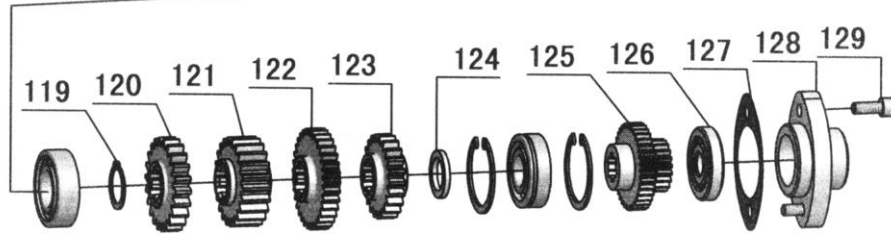
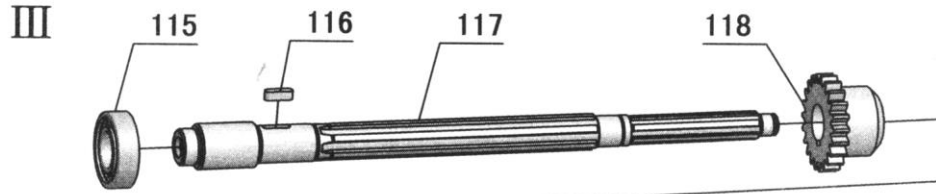
I



A









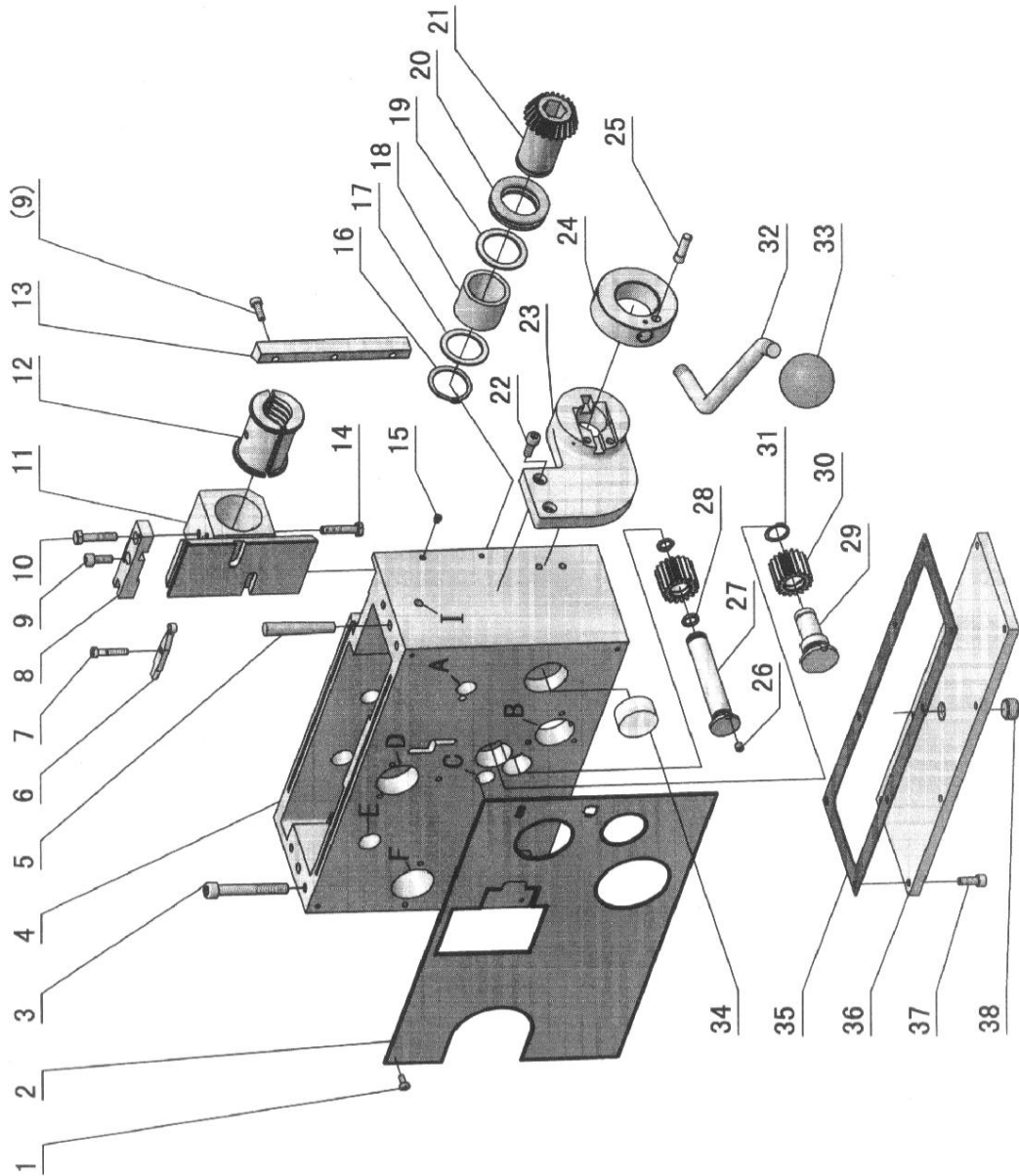
| Поз. | Каталожный номер | Название                                                           | Технические характеристики |
|------|------------------|--------------------------------------------------------------------|----------------------------|
| 1    | GB70-85          | Винт с цилиндрической головкой и шестигранным углублением под ключ | M6×16                      |
| 2    | CD6236-05-91     | Крышка                                                             |                            |
| 3    | CD6236-05-65     | Сальник                                                            |                            |
| 4    | CD6236-05-42     | Корпус коробки передач                                             |                            |
| 5    | GB70-85          | Винт с цилиндрической головкой и шестигранным углублением под ключ | M8×60                      |
| 6    | GB118-86         | Конический штифт                                                   | A8×90                      |
| 7    | CD6236-05-58     | Верхняя пластина                                                   |                            |
| 8    | GB70-85          | Винт с цилиндрической головкой и шестигранным углублением под ключ | M5×20                      |
| 9    | CD6236-05-96     | Вилочный захват                                                    |                            |
| 10   | GB879-86         | Пружинный штифт                                                    | 3×10                       |
| 11   | CD6236-05-56     | Вилочный захват                                                    |                            |
| 12   | GB2089-80        | Пружина                                                            | 0,8×5×17                   |
| 13   | GB308-84         | Стальной шарик                                                     | 6                          |
| 14   | CD6236-05-92     | Пластина                                                           |                            |
| 15   | CD6236-05-97     | Пластина                                                           |                            |
| 16   | CD6236-05-95     | Вилочный захват                                                    |                            |
| 17   | CD6236-05-94     | Вилочный захват                                                    |                            |
| 18   | CD6236-05-55     | Вилочный захват                                                    |                            |
| 19   | CD6236-05-57     | Ведущий диск                                                       |                            |
| 20   | CD6236-05-59     | Втулка                                                             |                            |
| 21   | CD6236-05-51     | Установочный винт                                                  | M6×5                       |
| 22   | GB70-85          | Винт с цилиндрической головкой и шестигранным углублением под ключ | M6×35                      |
| 23   | GB70-85          | Винт с цилиндрической головкой и шестигранным углублением под ключ | M6×16                      |
| 24   | CD6236-05-54     | Вилочный захват                                                    |                            |
| 25   | CD6236-05-89     | Стержень переключения                                              |                            |
| 26   | GB93-87          | Пружинная шайба                                                    | 6                          |
| 27   | GB70-85          | Винт с цилиндрической головкой и шестигранным углублением под ключ | M6×16                      |
| 28   | GB879-86         | Пружинный штифт                                                    | 5×18                       |
| 29   | CD6236-05-53     | Вилочный захват                                                    |                            |
| 30   | CD6236-05-52     | Винт                                                               |                            |
| 31   | GB819-85         | Винт с головкой под крестообразный шлиц                            | M5×8                       |
| 32   | GB3289.2-82      | Заглушка впускного отверстия масла                                 | ZG1/2 дюйма                |
| 33   | CD6236-05-87     | Сальник                                                            |                            |
| 34   | GB3289.31-82     | Заглушка                                                           | ZG1/2 дюйма                |
| 35   | CD6236-05-48     | Крышка                                                             |                            |
| 36   | GB1160.1-89      | Масломерное стекло                                                 | 20                         |
| 37   | GB70-85          | Винт с цилиндрической головкой и шестигранным углублением под ключ | M6×35                      |
| 38   | CD6236-05-62     | Пластина                                                           |                            |
| 39   | GB1096-79        | Шпонка                                                             | 8×28                       |
| 40   | CD6236-05-01     | Вал                                                                |                            |

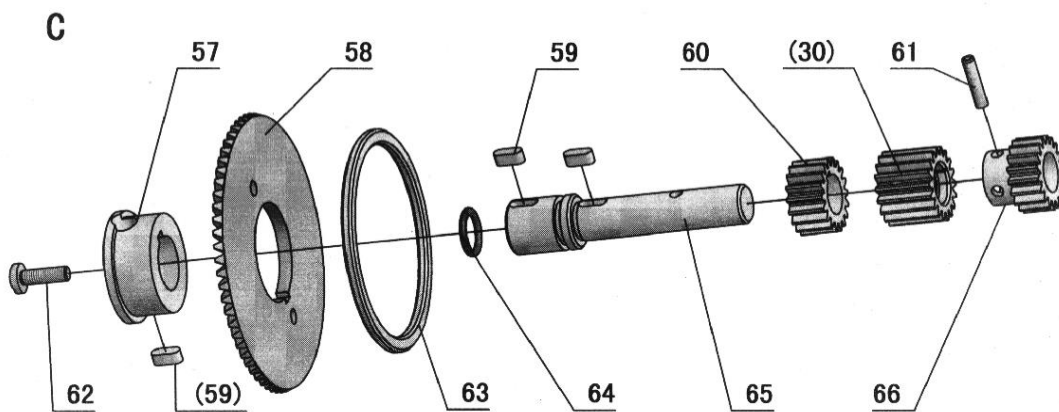
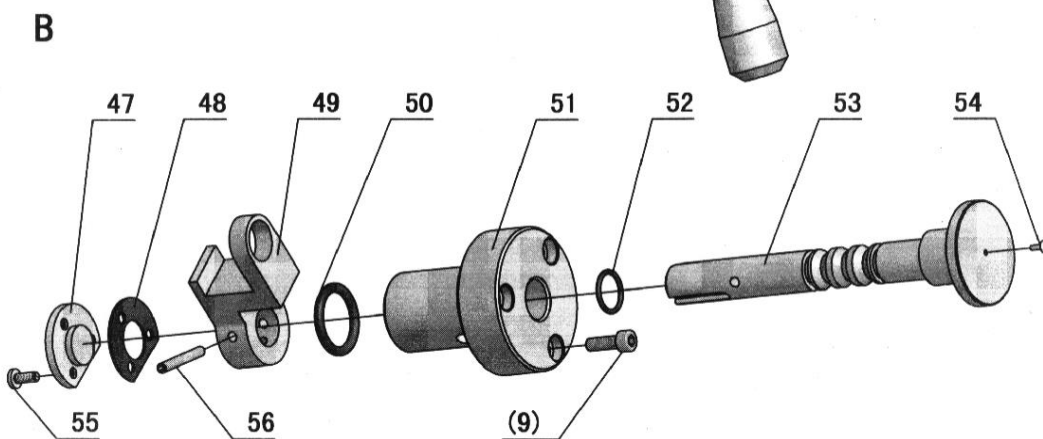
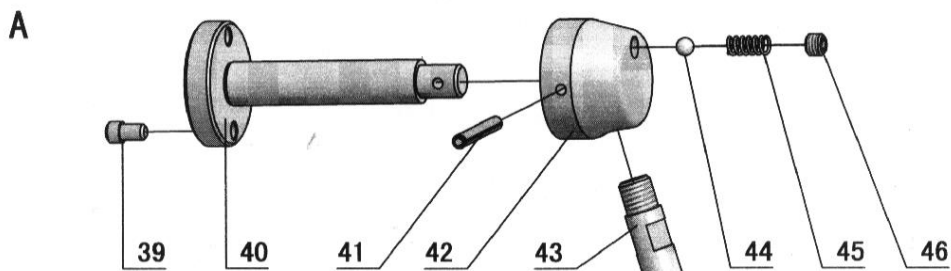
| Поз. | Каталожный номер | Название                                                           | Технические характеристики |
|------|------------------|--------------------------------------------------------------------|----------------------------|
| 41   | HG4-692-67       | Сальник                                                            | PD20×35×10                 |
| 42   | GB70-85          | Винт с цилиндрической головкой и шестигранным углублением под ключ | M6×16                      |
| 43   | CD6236-05-11     | Кронштейн                                                          |                            |
| 44   | CD6236-05-64     | Сальник                                                            |                            |
| 45   | GB290-64         | Роликовый подшипник                                                | 943/20                     |
| 46   | CD6236-05-12     | Стальная пластина                                                  |                            |
| 47   | GB894.1-86       | Разрезное стопорное кольцо                                         | 20                         |
| 48   | CD6236-05-13     | Шестерня                                                           | Mn=2,25 Z=39 Mn=1          |
| 49   | CD6236-05-14     | Вал                                                                |                            |
| 50   | GB1096-79        | Шпонка                                                             | 5×8                        |
| 51   | GB276-84         | Шариковый подшипник                                                | 7000104                    |
| 52   | CD6236-05-15     | Шестерня                                                           | Mn=1,5 Z=38                |
| 53   | CD6236-05-22     | Шестерня                                                           | Mn=2. Z=23                 |
| 54   | GB894.1-86       | Разрезное стопорное кольцо                                         | 20                         |
| 55   | CD6236-05-27     | Шайба                                                              |                            |
| 56   | GB893.1-86       | Разрезное стопорное кольцо                                         | 40                         |
| 57   | GB276-82         | Шариковый подшипник                                                | 203                        |
| 58   | CD6236-05-28     | Муфта                                                              |                            |
| 59   | CD6236-05-76     | Шайба                                                              |                            |
| 60   | GB894.1-86       | Разрезное стопорное кольцо                                         | 14                         |
| 61   | CD6236-05-29     | Шестерня муфты                                                     |                            |
| 62   | GB894.1-86       | Разрезное стопорное кольцо                                         | 20                         |
| 63   | CD6236-05-31     | Шайба                                                              |                            |
| 64   | CD6236-05-32     | Сальник                                                            |                            |
| 65   | CD6236-05-33     | Крышка                                                             |                            |
| 66   | GB70-85          | Винт с цилиндрической головкой и шестигранным углублением под ключ | M6×16                      |
| 67   | HG4-692-67       | Сальник                                                            | PD20×35×10                 |
| 68   | CD6236-05-30     | Вал                                                                |                            |
| 69   | CD6236-05-40     | Вилочный захват                                                    |                            |
| 70   | CD6236-05-88     | Рычаг                                                              |                            |
| 71   | GB308-84         | Стальной шарик                                                     | Ø6,5                       |
| 72   | GB2089-80        | Пружина                                                            | 0,8×5×17                   |
| 73   | CD6236-05-90     | Вал                                                                |                            |
| 74   | GB1096-79        | Шпонка                                                             | 4×12                       |
| 75   | CD6236-05-101    | Втулка                                                             |                            |
| 76   | GB3452.1-82      | Уплотнительное кольцо                                              | 16×2,65                    |
| 77   | CD6236-05-63A    | Рычаг                                                              |                            |
| 78   | CD6236-05-63     | Рычаг                                                              |                            |
| 79   | CL6132-04-90     | Пластина                                                           |                            |
| 80   | GB77-85          | Винт                                                               | M6×6                       |

| Поз. | Каталожный номер | Название                                                           | Технические характеристики |
|------|------------------|--------------------------------------------------------------------|----------------------------|
| 81   | GB879-86         | Пружинный штифт                                                    | 4×25                       |
| 82   | CD6236-05-100    | Шайба                                                              |                            |
| 83   | GB70-85          | Винт с цилиндрической головкой и шестигранным углублением под ключ | M5×12                      |
| 84   | GB276-84         | Шариковый подшипник                                                | 7000104                    |
| 85   | CD6236-05-67     | Вал                                                                |                            |
| 86   | CD6236-05-66     | Шайба                                                              |                            |
| 87   | CD6236-05-68     | Шестерня                                                           | Mn=1,75 Z=30               |
| 88   | CD6236-05-69     | Шайба                                                              |                            |
| 89   | GB894.1-86       | Разрезное стопорное кольцо                                         | 25                         |
| 90   | GB276-84         | Шариковый подшипник                                                | 7000104                    |
| 91   | CD6236-05-16     | Шестерня                                                           | Mn=2 Z=22                  |
| 92   | CD6236-05-17     | Шестерня                                                           | Mn=1,5 Z=19                |
| 93   | CD6236-05-18     | Шестерня                                                           | Mn=2 Z=20                  |
| 94   | CD6236-05-19     | Шестерня                                                           | Mn=2 Z=24                  |
| 95   | CD6236-05-20     | Шестерня                                                           | Mn=2 Z=23                  |
| 96   | CD6236-05-21     | Шестерня                                                           | Mn=1,5 Z=27                |
| 97   | CD6236-05-23     | Шестерня                                                           | Mn=1,5 Z=24                |
| 98   | CD6236-05-24     | Шестерня                                                           | Mn=1,75 Z=28               |
| 99   | CD6236-05-25     | Шестерня                                                           | Mn=1,75 Z=26               |
| 100  | CD6236-05-26     | Шестерня                                                           | Mn=1,5 Z=38                |
| 101  | CD6236-05-27     | Шайба                                                              |                            |
| 102  | GB276-82         | Шариковый подшипник                                                | 203                        |
| 103  | CD6236-05-77     | Гайка                                                              |                            |
| 104  | CD6236-05-79     | Шестерня                                                           | Mn=1,5 Z=33                |
| 105  | CD6236-05-81     | Кронштейн                                                          |                            |
| 106  | GB70-85          | Винт с цилиндрической головкой и шестигранным углублением под ключ | M6×16                      |
| 107  | GB1096-79        | Шпонка                                                             | 5×35                       |
| 108  | GB893.1-86       | Разрезное стопорное кольцо                                         | 40                         |
| 109  | GB77-85          | Винт                                                               | M5×8                       |
| 110  | GB894.1-86       | Разрезное стопорное кольцо                                         | 22                         |
| 111  | HG4-692-67       | Сальник                                                            | PD25×40×10                 |
| 112  | GB301-84         | Упорный подшипник                                                  | 8105                       |
| 113  | CD6236-05-78     | Вал                                                                |                            |
| 114  | CD6236-05-41     | Вилочный захват                                                    |                            |
| 115  | GB276-84         | Шариковый подшипник                                                | 7000104                    |
| 116  | GB1096-79        | Шпонка                                                             | 5×16                       |
| 117  | CD6236-05-71     | Вал                                                                |                            |
| 118  | CD6236-05-70     | Шестерня                                                           | Mn=2,25 Z=22               |
| 119  | GB894.1-86       | Разрезное стопорное кольцо                                         | 20                         |
| 120  | CD6236-05-72     | Шестерня                                                           | Mn=2 Z=22                  |

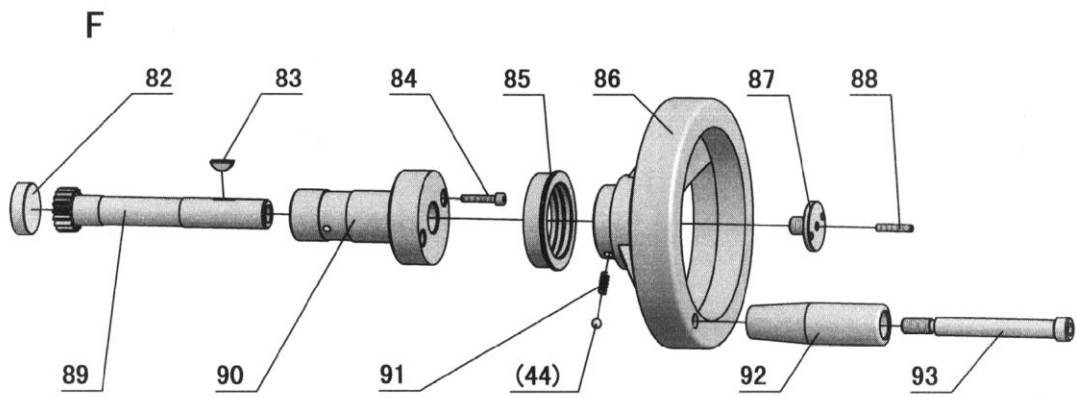
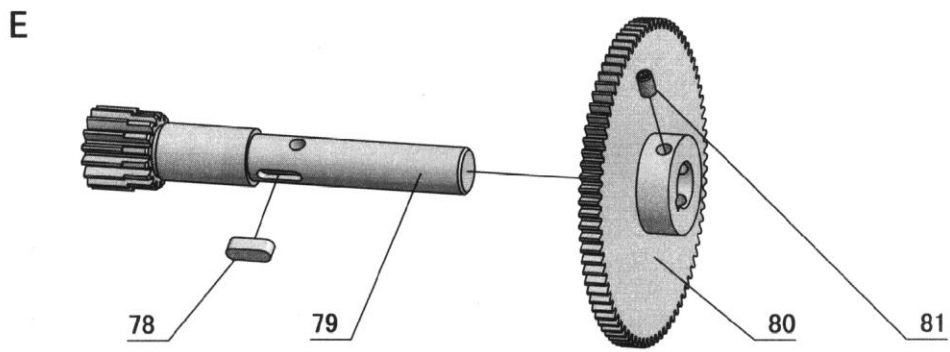
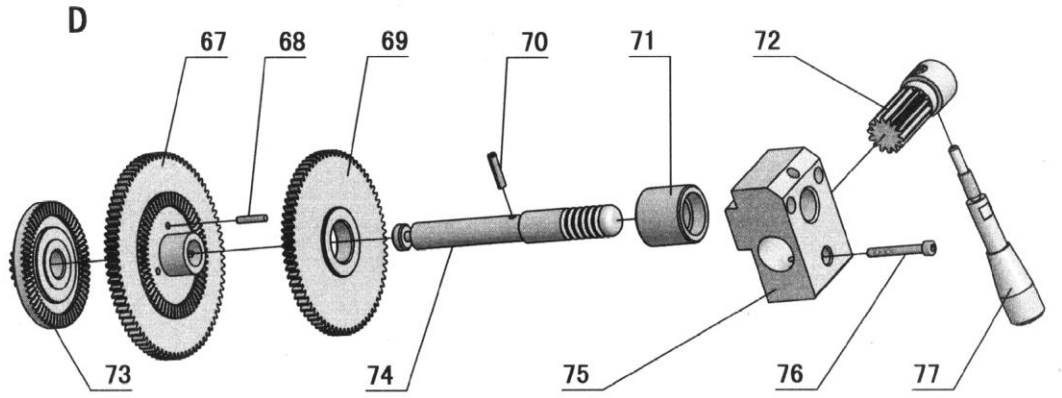
| Поз. | Каталожный номер | Название                                                           | Технические характеристики |
|------|------------------|--------------------------------------------------------------------|----------------------------|
| 121  | CD6236-05-73     | Шестерня                                                           | Mn=2 Z=22                  |
| 122  | CD6236-05-74     | Шестерня                                                           | Mn=1,5 Z=33                |
| 123  | CD6236-05-75     | Шестерня                                                           | Mn=1,75 Z=22               |
| 124  | CD6236-05-27     | Шайба                                                              |                            |
| 125  | CD6236-05-80     | Шестерня                                                           | Mn=1,25 Z=36               |
| 126  | GB276-86         | Роликовый подшипник                                                | 101                        |
| 127  | CD6236-05-99     | Сальник                                                            |                            |
| 128  | CD6236-05-82     | Кронштейн                                                          |                            |
| 129  | GB70-85          | Винт с цилиндрической головкой и шестигранным углублением под ключ | M6×16                      |
| 130  | CD6236-05-35     | Рычаг                                                              |                            |
| 131  | GB1096-79        | Шпонка                                                             | 4×12                       |
| 132  | CD6236-05-38-1   | Вал                                                                |                            |
| 133  | CD6236-05-84     | Рычаг                                                              |                            |
| 134  | CD6236-05-43     | <b>Вилка</b>                                                       |                            |
| 135  | CD6236-05-39     | Вилочный захват                                                    |                            |
| 136  | GB93-87          | Пружинная шайба                                                    | 6                          |
| 137  | GB70-85          | Винт с цилиндрической головкой и шестигранным углублением под ключ | M6×16                      |
| 138  | CD6236-05-83     | Шайба                                                              |                            |
| 139  | GB894.1-86       | Разрезное стопорное кольцо                                         | 17                         |
| 140  | GB77-85          | Винт                                                               | M8×8                       |
| 141  | GB2089-80        | Пружина                                                            | 0,8×5×17                   |
| 142  | GB308-84         | Стальной шарик                                                     | Ø6,5                       |
| 143  | CD6236-05-36     | Кулачок                                                            |                            |
| 144  | CD6236-05-86     | Вилочный захват                                                    |                            |
| 145  | CD6236-05-38     | Вал                                                                |                            |
| 146  | CD6236-05-98     | <b>Вилка</b>                                                       |                            |
| 147  | CD6236-05-85     | Рычаг                                                              |                            |
| 148  | GB879-86         | Пружинный штифт                                                    | 3×4                        |
| 149  | CD6236-05-37     | Кронштейн                                                          |                            |
| 150  | GB879-86         | Пружинный штифт                                                    | 5×18                       |
| 151  | GB896-86         | Разрезное стопорное кольцо                                         | 8                          |
| 152  | GB3452.1-82      | Уплотнительное кольцо                                              | 38,7×2,65                  |
| 153  | CD6236-05-50     | Кронштейн                                                          |                            |
| 154  | GB3452.1-82      | Уплотнительное кольцо                                              | 30×2,65                    |
| 155  | CD6236-05-49     | Крышка                                                             |                            |
| 156  | GB70-85          | Винт с цилиндрической головкой и шестигранным углублением под ключ | M5×25                      |
| 157  | CD6236-05-46     | Селектор                                                           |                            |
| 158  | GB2089-80        | Пружина                                                            | 1×8×32                     |
| 159  | CD6236-05-44/01  | Рычаг                                                              |                            |
| 160  | CD6236-05-44/02  | Рычаг                                                              |                            |

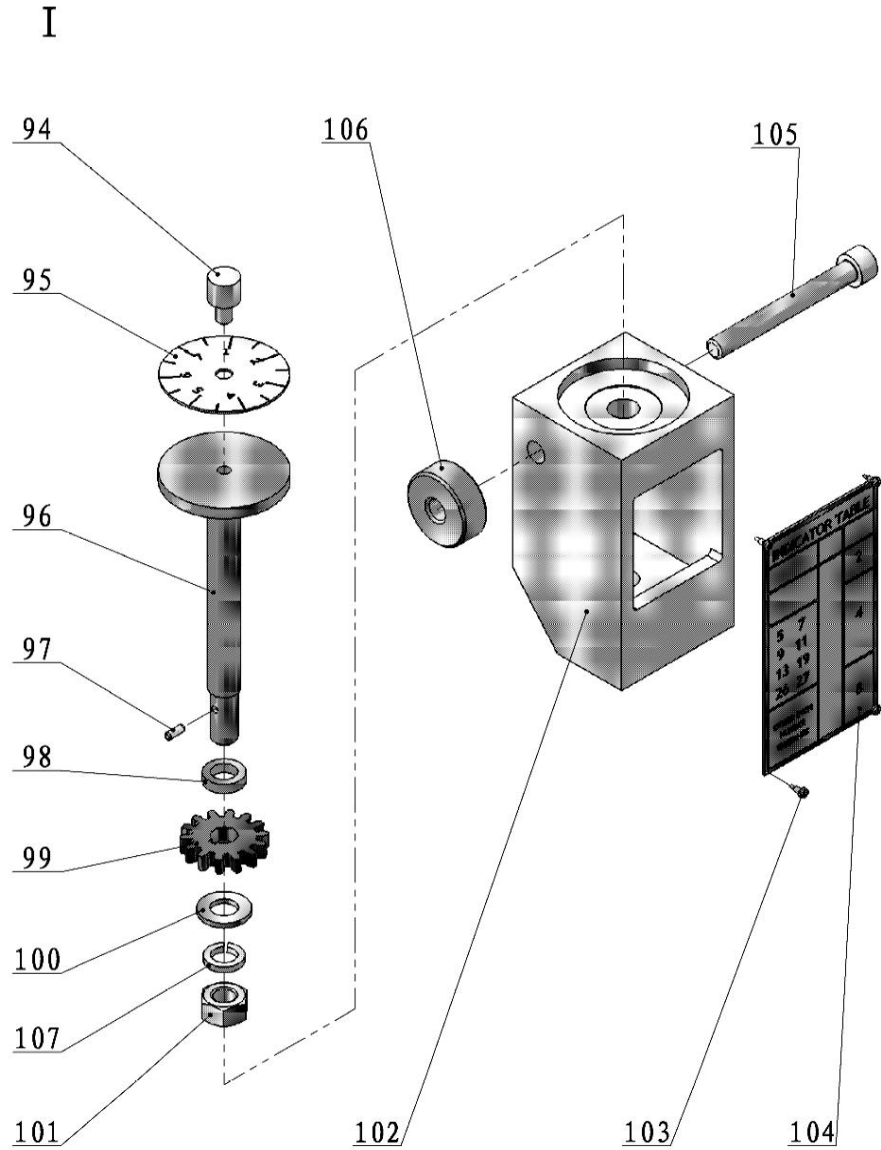
**19. Фаргук**









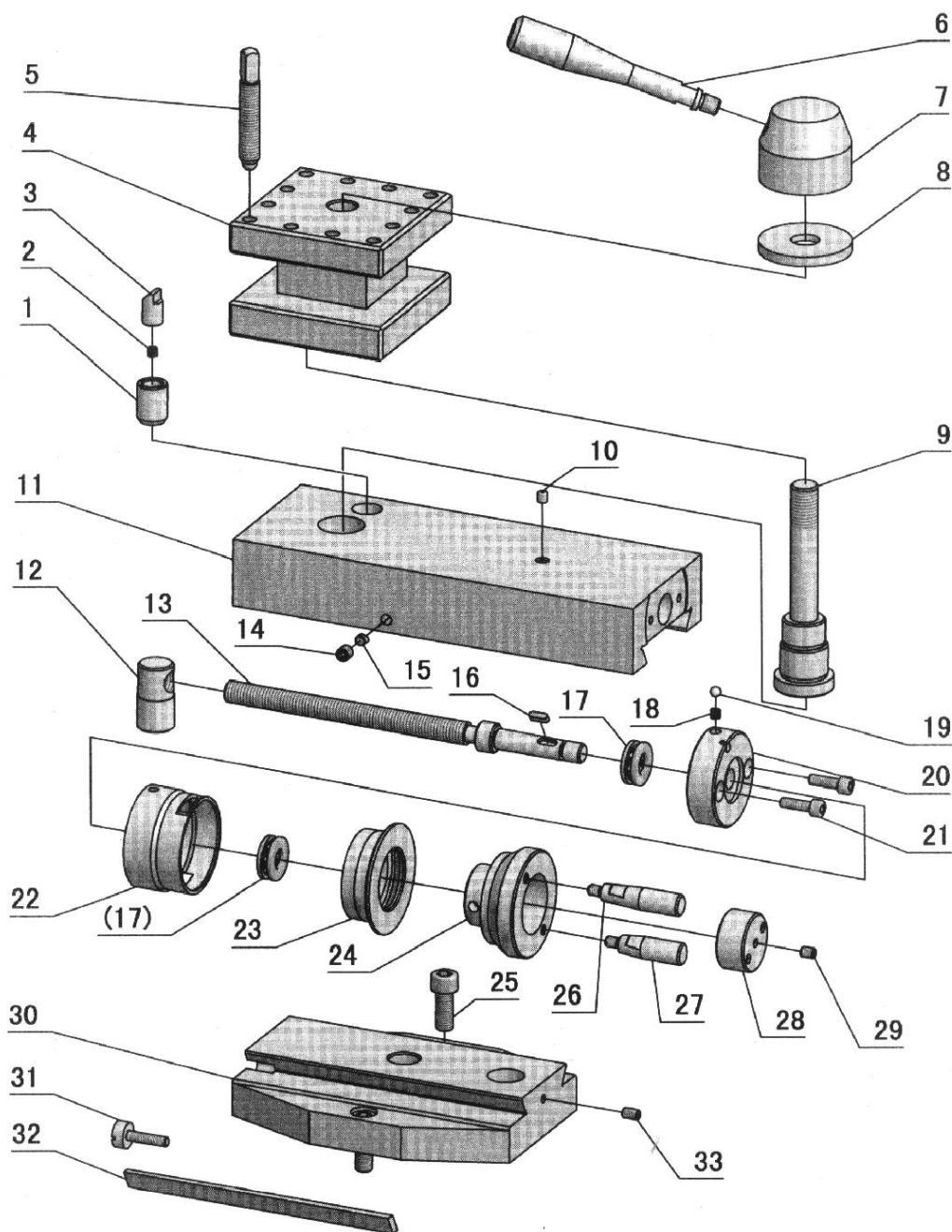


| Поз. | Каталожный номер | Название                                                           | Технические характеристики |
|------|------------------|--------------------------------------------------------------------|----------------------------|
| 1    | GB818-85         | Винт                                                               | M4×10                      |
| 2    | CD6236-06-03     | Табличка с данными                                                 | Левая                      |
| 3    | GB70-85          | Винт с цилиндрической головкой и шестигранным углублением под ключ | M8×60                      |
| 4    | CD6236-06-01     | Корпус фартука                                                     | Левая                      |
| 5    | GB117-86         | Штифт                                                              | B8×60                      |
| 6    | CD6236-06-31     | Рычаг                                                              |                            |
| 7    | GB70-85          | Винт с цилиндрической головкой и шестигранным углублением под ключ | M5×25                      |
| 8    | CD6236-06-39     | Стопор                                                             |                            |
| 9    | GB70-85          | Винт с цилиндрической головкой и шестигранным углублением под ключ | M5×16                      |
| 10   | GB5782-86        | Болт                                                               | M6×12                      |
| 11   | CD6236-06-38     | Кронштейн маточной гайки                                           | Левая                      |
| 12   | CD6236-06-52     | Маточная гайка (дюймовая)                                          | 4 витка на дюйм            |
| 13   | CD6236-06-30     | Регулировочный клин                                                |                            |
| 14   | GB5782-86        | Болт                                                               | M6×10                      |
| 15   | GB79-85          | Установочный винт с шестигранным углублением под ключ              | M5×6                       |
| 16   | GB894.1-86       | Кольцо                                                             | 30                         |
| 17   | CD6236-06-35     | Шпонка                                                             |                            |
| 18   | GB290-82         | Игольчатый подшипник                                               | 7943/30                    |
| 19   | CD6236-06-28     | Шайба                                                              |                            |
| 20   | GB301-84         | Упорный подшипник                                                  | 8106                       |
| 21   | CD6236-06-29     | Ведущая косозубая шестерня                                         | Mn=1,75 Z=23               |
| 22   | GB70-85          | Винт с цилиндрической головкой и шестигранным углублением под ключ | M6×16                      |
| 23   | RUN6246-106059   | Кронштейн переключателя                                            |                            |
| 24   | RUN6246-106053   | Кронштейн                                                          |                            |
| 25   | RUN6246-106055   | Штифт                                                              |                            |
| 26   | GB77-85          | Установочный винт с шестигранным углублением под ключ              | M6×6                       |
| 27   | CD6236-06-44     | Вал                                                                |                            |
| 28   | GB3452.1-82      | Уплотнительное кольцо                                              | 11,2×2,65                  |
| 29   | CD6236-06-19     | Вал                                                                |                            |
| 30   | CD6236-06-50     | Шестерня                                                           | Mn=1,5 Z=18                |
| 31   | GB894.1-86       | Наружное кольцо                                                    | 16                         |
| 32   | CD6236-06-33     | Рычаг управления шпинделем                                         |                            |
| 33   | Z16-1            | Рычаг втулки                                                       |                            |
| 34   | GB1160-86        | Масломерное стекло                                                 | B20                        |
| 35   | CD6236-06-49     | Сальник                                                            |                            |
| 36   | CD6236-06-48     | Нижняя пластина                                                    |                            |

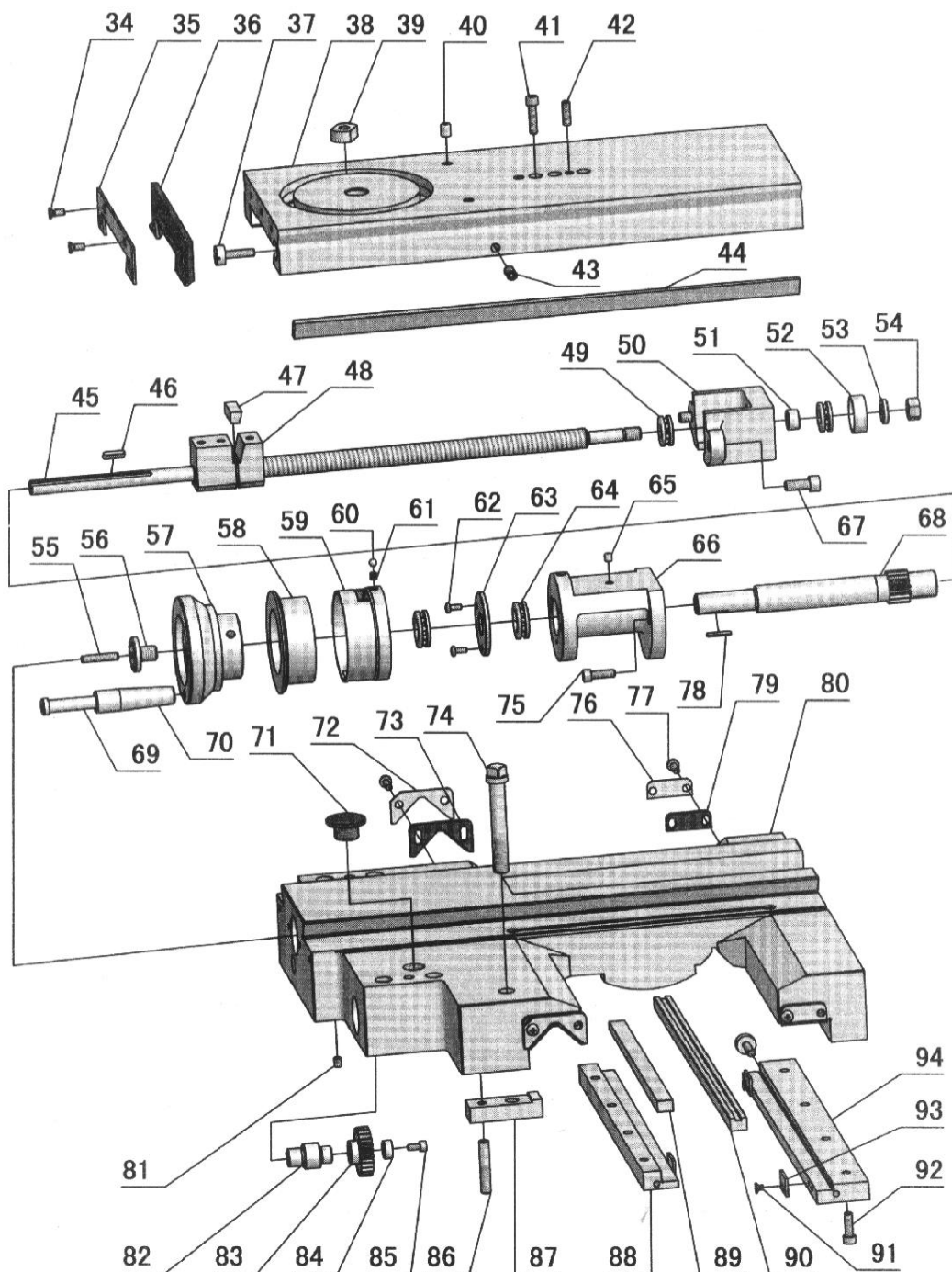
| Поз. | Каталожный номер | Название                                                           | Технические характеристики |
|------|------------------|--------------------------------------------------------------------|----------------------------|
| 37   | GB70-85          | Винт с цилиндрической головкой и шестигранным углублением под ключ | M5×16                      |
| 38   | Q/ZB285.3        | Заглушка отверстия заливки масла                                   | R 3/8 дюйма                |
| 39   | CD6236-06-37     | Штифт                                                              |                            |
| 40   | CD6236-06-25     | Вал                                                                |                            |
| 41   | GB879-86         | Пружинный штифт                                                    | 5×42                       |
| 42   | CD6236-06-26     | Головка рычага                                                     |                            |
| 43   | CD6236-06-27     | Рукоятка                                                           |                            |
| 44   | GB308-84         | Стальной шарик                                                     | Ø6,5                       |
| 45   | GB896-86         | Кольцо                                                             | 8                          |
| 46   | GB77-85          | Винт с цилиндрической головкой и шестигранным углублением под ключ | M8×6                       |
| 47   | CD6236-06-43     | Крышка                                                             |                            |
| 48   | CD6236-06-42     | Сальник                                                            |                            |
| 49   | CD6236-06-41     | Вилочный захват                                                    |                            |
| 50   | GB3452.1-82      | Уплотнительное кольцо                                              | 25,8×3,55                  |
| 51   | CD6236-06-22     | Втулка                                                             |                            |
| 52   | GB3452.1-82      | Уплотнительное кольцо                                              | 16×1,8                     |
| 53   | CD6236-06-21     | Вал                                                                |                            |
| 54   | GB827-86         | Заклепка                                                           | 2×6                        |
| 55   | GB818-85         | Винт                                                               | M4×10                      |
| 56   | GB879-86         | Пружинный штифт                                                    | 4×30                       |
| 57   | CD6236-06-18-02  | Входная втулка                                                     |                            |
| 58   | CD6236-06-45     | Ведущая косозубая шестерня                                         | Mn=1,75 Z=64               |
| 59   | GB1096-79        | Шпонка                                                             | 5×12                       |
| 60   | CD6236-06-47     | Шестерня                                                           | Mn=1,5 Z=18                |
| 61   | GB879-86         | Пружинный штифт                                                    | 5×22                       |
| 62   | GB818-85         | Винт                                                               | M6×20                      |
| 63   | CD6236-06-46     | Шайба                                                              |                            |
| 64   | GB3452.1-82      | Уплотнительное кольцо                                              | 11,2×2,65                  |
| 65   | CD6236-06-18-01  | Вал                                                                |                            |
| 66   | CD6236-06-17     | Шестерня                                                           | Mn=1,5 Z=18                |
| 67   | CD6236-06-11     | Шестерня                                                           | Mn=1,5 Z=80                |
| 68   | GB119-86         | Штифт                                                              | D4×20                      |
| 69   | CD6236-06-12     | Шестерня                                                           | Mn=1,5 Z=72                |
| 70   | GB879-86         | Пружинный штифт                                                    | 5×22                       |
| 71   | CD6236-06-15     | Втулка                                                             |                            |
| 72   | CD6236-06-40     | Зубчатый вал (левый)                                               | Mn=1,5 Z=14                |
| 73   | CD6236-06-34     | Шестерня                                                           | Mn=1,5 Z=18                |
| 74   | CD6236-06-13     | Вал                                                                |                            |
| 75   | CD6236-06-14     | Головка рычага                                                     |                            |

| Поз. | Каталожный номер  | Название                                                           | Технические характеристики |
|------|-------------------|--------------------------------------------------------------------|----------------------------|
| 76   | GB70-85           | Винт с цилиндрической головкой и шестигранным углублением под ключ | M5×40                      |
| 77   | CD6236-06-16      | Рычаг (левый)                                                      |                            |
| 78   | GB1096-79         | Шпонка                                                             | 6×18                       |
| 79   | CD6236-06-10      | Вал                                                                | Mn=1,75 Z=16               |
| 80   | CD6236-06-09      | Шестерня                                                           | Mn=1,5 Z=81                |
| 81   | GB78-85           | Винт                                                               | M6×10                      |
| 82   | CD6236-06-23      | Заглушка                                                           |                            |
| 83   | GB1099-79         | Полукруглая шпонка                                                 | 5×6,5×16                   |
| 84   | GB70-85           | Винт с цилиндрической головкой и шестигранным углублением под ключ | M5×25                      |
| 85   | CD6236-06-08G     | Лимб (метрический)                                                 |                            |
| 86   | CD6236-06-07      | Маховик                                                            |                            |
| 87   | CD6236-08-16      | Резьбовая заглушка                                                 |                            |
| 88   | GB79-85           | Установочный винт                                                  | M5×25                      |
| 89   | CD6236-06-02      | Вал                                                                |                            |
| 90   | CD6236-06-04      | Втулка (метрическая)                                               |                            |
| 91   | GB2089-80         | Пружина                                                            |                            |
| 92   | CD6236-06-05      | Рукоятка                                                           |                            |
| 93   | CD6236-06-06      | Болт                                                               |                            |
| 94   | CD6236-06-32 1/9  | Винт                                                               |                            |
| 95   | CD6236-06-32-3G   | Пластина (метрическая)                                             |                            |
| 96   | CD6236-06-32-1G   | Вал (метрический)                                                  |                            |
| 97   | GB879-86          | Пружинный штифт (метрический)                                      | 3×8                        |
| 98   | CD6236-06-32-2G   | Шайба (метрическая)                                                |                            |
| 99   | CD6236-06-32 2/5G | Червячное колесо (метрическое)                                     | Mn=2 Z=14                  |
| 100  | GB97.1-85         | Шайба (метрическая)                                                | 10                         |
| 101  | GB6170-86         | Гайка (метрическая)                                                | M10                        |
| 102  | CD6236-06-32G     | Червячное устройство (метрическое)                                 |                            |
| 103  | GB827-86          | Заклепка                                                           | 2x5                        |
| 104  | CD6236-06-32 5/5G | Наклейка                                                           |                            |

20. Каретка



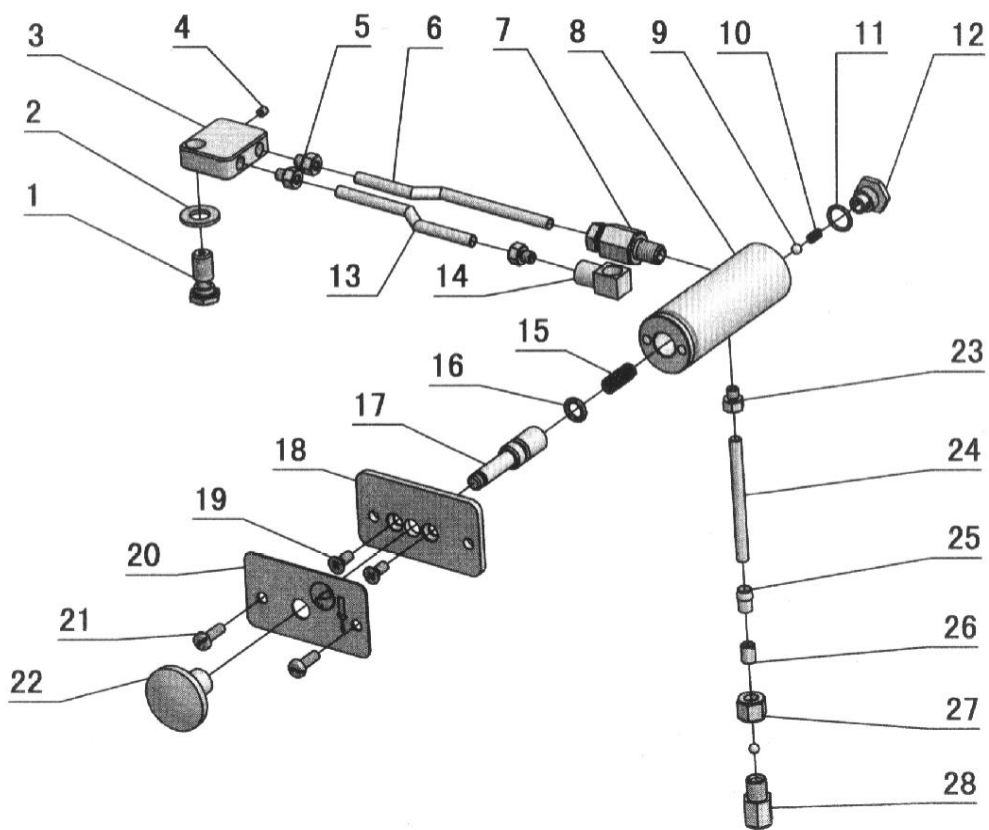




| Поз. | Каталожный номер | Название                         | Технические характеристики |
|------|------------------|----------------------------------|----------------------------|
| 1    | CD6236-07-49A    | Втулка (держатель S)             |                            |
| 1    | CD6236-07-49     | Блок-тройник (держатель T)       |                            |
| 2    | GB2089-80        | Пружина                          | 0,5×5×18                   |
| 3    | CD6236-07-50     | Штифт                            |                            |
| 4    | CD6236-07-21     | Держатель инструмента            |                            |
| 5    | GB98-83          | Винт                             | M10×50                     |
| 6    | CD6236-07-29     | Зажимная рукоятка                |                            |
| 7    | CD6236-07-19     | Зажимная рукоятка                |                            |
| 8    | CD6236-07-20     | Шайба                            |                            |
| 9    | CD6236-07-18A    | Вал резцедержателя (держатель S) |                            |
| 9    | CD6236-07-18     | Вал резцедержателя (держатель T) |                            |
| 10   | GB1155-79        | Чаша шарового шарнира            | 6                          |
| 11   | CD6240-07-25A    | Крестовой суппорт (держатель S)  |                            |
| 11   | CD6240-07-25     | Крестовой суппорт (держатель T)  |                            |
| 12   | CD6240-07-17G    | Гайка (метрическая)              |                            |
| 12   | CD6240-07-17     | Гайка (дюймовая)                 |                            |
| 13   | CD6236-07-07G    | Винт подачи (метрический)        |                            |
| 13   | CD6236-07-07     | Винт подачи (дюймовый)           |                            |
| 14   | GB77-85          | Винт                             | M8×8                       |
| 15   | CD6236-07-46     | Дно                              |                            |
| 16   | GB1096-79        | Шпонка                           | 4×12                       |
| 17   | GB301-84         | Упорный подшипник                | 8101                       |
| 18   | GB2089-80        | Пружина                          | 0,5×5×18                   |
| 19   | GB308-77         | Стальной шарик                   | 6                          |
| 20   | CD6236-07-13     | Седло                            |                            |
| 21   | GB70-85          | Винт                             | M6×20                      |
| 22   | CD6236-07-12G    | Стальной шар (метрический)       |                            |
| 22   | CD6236-07-12     | Стальной шар (дюймовый)          |                            |
| 23   | CD6236-07-11G    | Лимб крестового суппорта         | Метрическая                |
| 23   | CD6236-07-11     | Лимб крестового суппорта         | Дюймовая                   |
| 24   | CD6236-07-10     | Рукоятка                         |                            |
| 25   | GB70-85          | Винт                             | M10×25                     |
| 26   | CD6236-07-05     | Рукоятка                         |                            |
| 27   | CD6236-07-06     | Рукоятка                         |                            |
| 28   | CD6236-07-08     | Резьбовая заглушка               |                            |
| 29   | GB77-85          | Винт                             | M6×8                       |
| 30   | CD6240-07-26     | Поворотный стол                  |                            |
| 31   | CD6236-07-48     | Винт                             |                            |
| 32   | CD6236-07-47     | Регулировочный клин              |                            |
| 33   | GB77-85          | Винт                             | M6×10                      |

| Поз. | Каталожный номер | Название                        | Технические характеристики |
|------|------------------|---------------------------------|----------------------------|
| 34   | GB819-85         | Винт                            | M5×12                      |
| 35   | CD6236-07-44     | Крышка грязесъемника            |                            |
| 36   | CD6236-07-45     | Грязесъемник                    |                            |
| 37   | CD6236-07-48     | Винт                            |                            |
| 38   | CD6240-07-27     | Крышка поперечных салазок       |                            |
| 39   | CD6236-07-64     | T-образный кронштейн            |                            |
| 40   | GB1155-79        | Чаша шарового шарнира           | 8                          |
| 41   | GB70-85          | Винт                            | M6×25                      |
| 42   | GB77-85          | Винт                            | M6×20                      |
| 43   | GB77-85          | Винт                            | M8×16                      |
| 44   | CD6240-07-23     | Регулировочный клин             |                            |
| 45   | CD6236-07-55G    | Винт подачи (метрический)       |                            |
| 45   | CD6236-07-55     | Винт подачи (дюймовый)          |                            |
| 46   | CD6240-07-63a-2  | Шпонка                          | 4×18                       |
| 47   | CD6236-07-52     | Кронштейн                       |                            |
| 48   | CD6236-07-51Ga   | Гайка (метрическая)             |                            |
| 48   | CD6236-07-51a    | Гайка (дюймовая)                |                            |
| 49   | GB301-84         | Упорный подшипник               | 8100                       |
| 50   | CD6236-07-22     | Кронштейн                       |                            |
| 51   | CD6236-07-14     | Прокладка                       |                            |
| 52   | CD6236-07-30     | Крышка подшипника               |                            |
| 53   | CD6236-07-09     | Кронштейн                       |                            |
| 54   | GB6175-86        | Зажимная гайка                  | M10                        |
| 55   | GB77-85          | Винт                            | M6×35                      |
| 56   | CD6236-07-37     | Прижимной винт                  |                            |
| 57   | CD6236-07-38     | Колесо                          |                            |
| 58   | CD6236-07-41G    | Лимб подачи (метрический)       |                            |
| 58   | CD6236-07-41     | Лимб подачи (дюймовый)          |                            |
| 59   | CD6236-07-42G    | Распорка маховика (метрическая) |                            |
| 59   | CD6236-07-42     | Распорка маховика (дюймовая)    |                            |
| 60   | GB308-77         | Стальной шарик                  | 6                          |
| 61   | GB2089-80        | Пружина                         | 0,5×5×18                   |
| 62   | GB818-85         | Винт                            | M4×10                      |
| 63   | CD6236-07-43     | Шайба                           |                            |
| 64   | GB301-84         | Упорный подшипник               | 8103                       |
| 65   | GB1155-79        | Чаша шарового шарнира           | 6                          |
| 66   | CD6236-07-36     | Кронштейн                       |                            |
| 67   | GB77-85          | Винт                            | M8×20                      |
| 68   | CD6240-07-63a    | Вал-шестерня                    | Mn=1,5 Z=16                |
| 69   | CD6236-07-40     | Винт                            |                            |

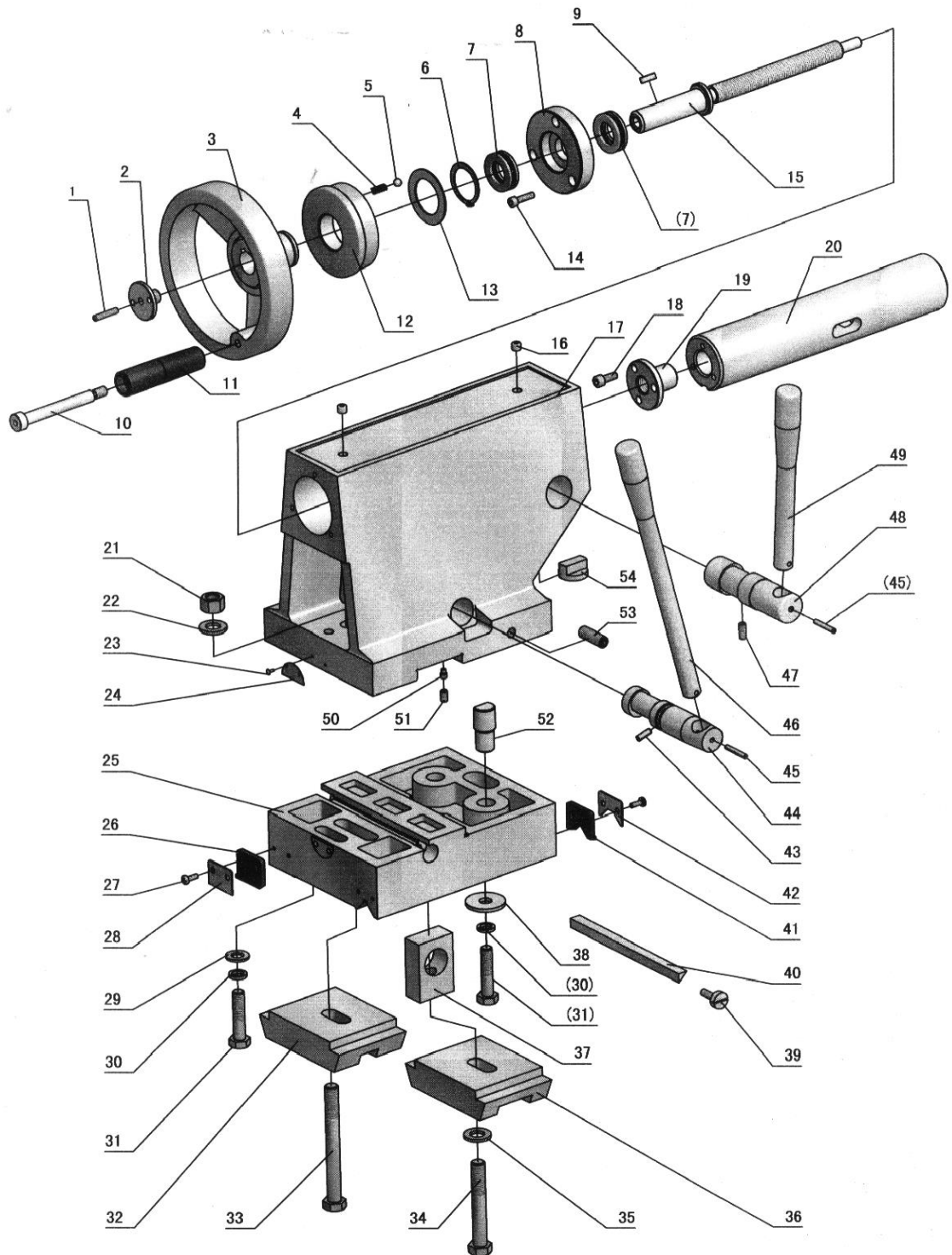
| Поз. | Каталожный номер | Название             | Технические характеристики |
|------|------------------|----------------------|----------------------------|
| 70   | CD6236-07-39     | Распорка рукоятки    |                            |
| 71   | CD6236-07-15     | Заглушка             |                            |
| 72   | CD6236-07-34     | Крышка грязесъемника |                            |
| 73   | CD6236-07-33     | Грязесъемник         |                            |
| 74   | CD6236-07-04     | Зажимной винт        |                            |
| 75   | GB70-85          | Винт                 | M6×20                      |
| 76   | CD6236-07-32     | Крышка грязесъемника |                            |
| 77   | GB818-85         | Винт                 | M5×16                      |
| 78   | GB1096-86        | Шпонка               | 3×3×20                     |
| 79   | CD6236-07-31     | Грязесъемник         |                            |
| 80   | CD6240-07-28     | Суппорт              |                            |
| 81   | GB77-85          | Винт                 | M6×8                       |
| 82   | CD6240-07-61     | Вал                  |                            |
| 83   | CD6236-07-60     | Шестерня             | Mn=1,5 Z=25                |
| 84   | CD6236-07-59     | Шайба                |                            |
| 85   | GB70-85          | Винт                 | M5×10                      |
| 86   | CD6236-07-03     | Винт суппорта        |                            |
| 87   | CD6236-07-02     | Блок зажима          |                            |
| 88   | CD6236-07-16     | Регулировочный клин  |                            |
| 89   | CD6236-07-58     | Регулировочный клин  |                            |
| 90   | CD6236-07-57     | Регулировочный клин  |                            |
| 91   | GB68-85          | Винт                 | M4×6                       |
| 92   | GB70-85          | Винт                 | M6×20                      |
| 93   | CD6236-07-16-1   | Перегородка          |                            |
| 94   | CD6236-07-56     | Регулировочный клин  |                            |

**21. Система смазки**

| Поз. | Каталожный номер   | Название                  | Технические характеристики |
|------|--------------------|---------------------------|----------------------------|
| 1    | CD6236-07-01 13/13 | Резьбовое соединение      |                            |
| 2    | GB97.1-85          | Шайба                     | 10                         |
| 3    | CD6236-07-01 10/13 | Распределитель            |                            |
| 4    | GB77-85            | Винт                      | M4×5                       |
| 5    | 15326C             | Врезка                    |                            |
| 6    |                    | Трубка смазки             | Ø5                         |
| 7    | 2143SC             | Врезка                    | Ø5/Z1/8                    |
| 8    | CD6236-07-01 6/13a | Насос                     |                            |
| 9    | GB308-77           | Шарик                     | 5                          |
| 10   | GB2089-80          | Пружина                   | 0,5×4×15                   |
| 11   | GB3452.1-82        | Уплотнительное кольцо     | 11,2×1,8                   |
| 12   | CD6236-07-01 5/13  | Заглушка                  |                            |
| 13   |                    | Трубка смазки             | Ø5                         |
| 14   | CD6236-07-01 7/13  | Сочленение                |                            |
| 15   | CD6236-07-01 8/13a | Пружина                   |                            |
| 16   | GB3452.1-82        | Уплотнительное кольцо     | 8×2,65                     |
| 17   | CD6236-07-01 2/13a | Поршень                   |                            |
| 18   | CD6236-07-01 4/13  | Пластина                  |                            |
| 19   | GB819-85           | Винт                      | M5×12                      |
| 20   | CD6236-07-01 3/13a | Табличка с данными        |                            |
| 21   | GB67-85            | Винт                      | M5×15                      |
| 22   | RUN6241-103067     | Ручка                     |                            |
| 23   | 22587T             | Врезка                    | Ø6/Z1/8                    |
| 24   |                    | Трубка смазки             | Ø6×150                     |
| 25   | RUN6246-103071     | Врезка                    |                            |
| 26   | RUN6246-103072     | Гайка                     |                            |
| 27   | B1061C             | Двойная конусная оболочка | 4                          |
| 28   | RUN6246-103073     | Клапан                    |                            |



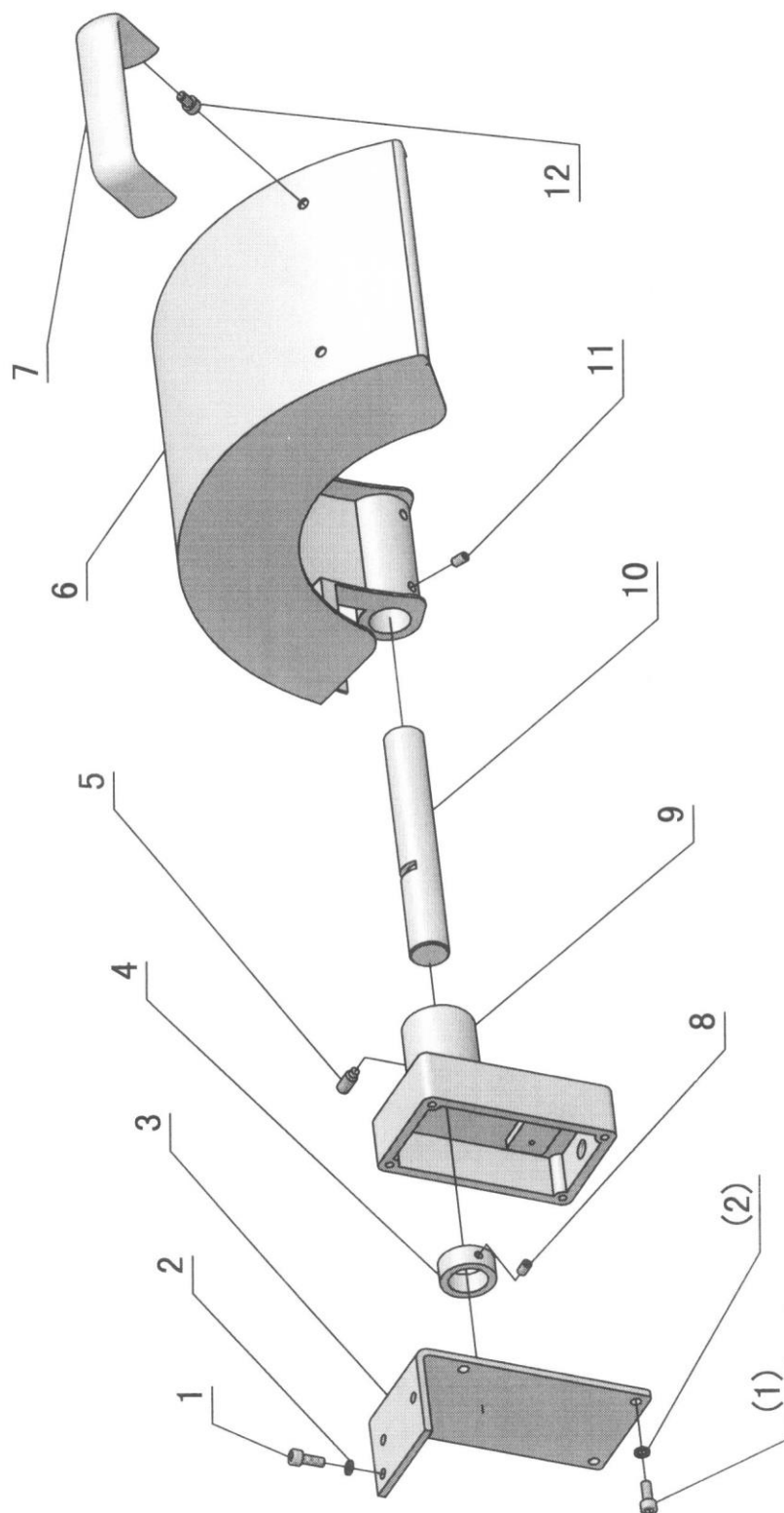
## 22. Задняя бабка в сборе



| Поз. | Каталожный номер | Название                                | Технические характеристики |
|------|------------------|-----------------------------------------|----------------------------|
| 1    | GB78-85          | Шпонка                                  | 5×25                       |
| 2    | CD6236-08-16     | Резьбовая заглушка                      |                            |
| 3    | CD6236-08-17     | Маховик                                 |                            |
| 4    | GB2089-80        | Пружина                                 | 0,6×5×16                   |
| 5    | GB308-84         | Стальной шарик                          | Ø6,5                       |
| 6    | GB894.1-86       | Стопорное кольцо                        | 32                         |
| 7    | GB301-84         | Упорный подшипник                       | 8104                       |
| 8    | CD6236-08-13G    | Кронштейн (метрический)                 |                            |
| 8    | CD6236-08-13     | Кронштейн (дюймовый)                    |                            |
| 9    | GB1096-79        | Шпонка                                  | 5×16                       |
| 10   | CD6236-08-18     | Болт                                    |                            |
| 11   | CD6236-08-19     | Рукоятка                                |                            |
| 12   | CD6236-08-14G    | Лимб (метрический)                      |                            |
| 12   | CD6236-08-14     | Лимб (дюймовый)                         |                            |
| 13   | CD6236-08-15     | Стопорное кольцо                        |                            |
| 14   | GB70-85          | Винт                                    | M5×25                      |
| 15   | CD6236-08-11G    | Винт подачи (метрический)               |                            |
| 15   | CD6236-08-11     | Винт подачи (дюймовый)                  |                            |
| 16   | GB1155-79        | Масленка                                | 8                          |
| 17   | CD6236-08-01     | Задняя бабка                            |                            |
| 18   | GB70-85          | Винт                                    | M6×16                      |
| 19   | CD6236-08-12G    | Маточная гайка (метрическая)            |                            |
| 19   | CD6236-08-12     | Маточная гайка (дюймовая)               |                            |
| 20   | CD6236-08-10     | Пиноль                                  |                            |
| 21   | GB55-76          | Шестигранная толстая гайка              | M12                        |
| 22   | GB97-85          | Шайба                                   | 12                         |
| 23   | GB827-85         | Заклепка с полукруглой головкой         | 2×8                        |
| 24   | CD6236-08-26     | Шкала настройки                         |                            |
| 25   | CD6240-08-05     | Основание задней бабки                  |                            |
| 26   | CD6236-08-25     | Скребок направляющей станины            |                            |
| 27   | GB818-85         | Винт с головкой под крестообразный шлиц | M4×10                      |
| 28   | CD6236-08-27     | Пластина скребка направляющей станины   |                            |
| 29   | GB97.1-86        | Шайба                                   | 10                         |
| 30   | GB93-85          | Пружинная шайба                         | 10                         |
| 31   | GB5780-86        | Болт                                    | M10×45                     |
| 32   | CD6236-08-29     | Блок зажима                             |                            |
| 33   | GB5780-86        | Болт                                    | M12×110                    |
| 34   | GB5780-86        | Болт                                    | M12×80                     |
| 35   | GB95-86          | Шайба                                   | 12                         |
| 36   | CD6236-08-06     | Блок зажима                             |                            |

| Поз. | Каталожный номер | Название                                 | Технические характеристики |
|------|------------------|------------------------------------------|----------------------------|
| 37   | CD6236-08-20     | Регулировочный блок                      |                            |
| 38   | CD6236-08-30     | Шайба                                    |                            |
| 39   | CD6236-08-04     | Винт                                     |                            |
| 40   | CD6236-08-03     | Регулировочный клин                      |                            |
| 41   | CD6236-08-02     | Скребок направляющей станины             |                            |
| 42   | CD6236-08-28     | Пластина скребка направляющей станины    |                            |
| 43   | GB879-86         | Пружинный штифт                          | 5×15                       |
| 44   | CD6236-08-21     | Рычаг с выемкой                          |                            |
| 45   | GB879-86         | Пружинный штифт                          | 4×25                       |
| 46   | CD6236-08-22     | Рычаг зажима                             |                            |
| 47   | GB77-85          | Установочный винт с углублением под ключ | шестигранным M6×15         |
| 48   | CD6236-08-23     | Вал зажима                               |                            |
| 49   | CD6236-08-24     | Рычаг зажима                             |                            |
| 50   | GB79-85          | Установочный винт с углублением под ключ | шестигранным M6×10         |
| 51   | GB77-85          | Установочный винт с углублением под ключ | шестигранным M6×10         |
| 52   | CD6236-08-07     | Вал                                      |                            |
| 53   | GB77-85          | Установочный винт с углублением под ключ | шестигранным M10×35        |
| 54   | CD6236-08-09     | Шпонка                                   |                            |

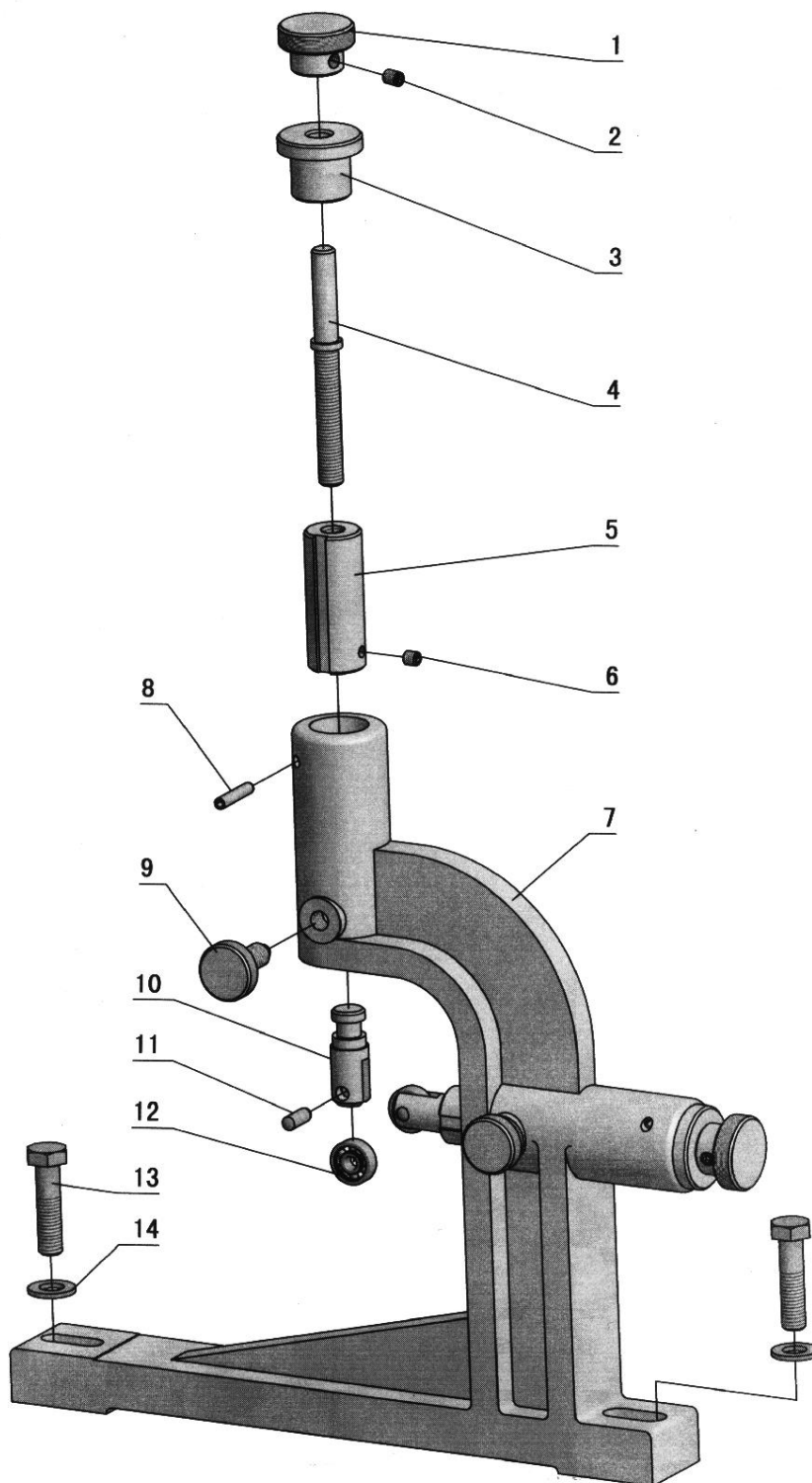
### 23. Защитное ограждение патрона



---

| Поз. | Каталожный номер | Название          | Технические характеристики |
|------|------------------|-------------------|----------------------------|
| 1    | GB70-85          | Винт              | M6×12                      |
| 2    | GB93-86          | Шайба             | 6                          |
| 3    | CD6236-04F-02    | Опорный кронштейн |                            |
| 4    | C0632-F06-05     | Втулка            |                            |
| 5    | GB75-85          | Винт              | M8X20                      |
| 6    | CD6236-04FA-01   | Крышка            |                            |
| 7    | HY8315.4 A=114   | Рукоятка          |                            |
| 8    | GB78-85          | Винт              | M6×10                      |
| 9    | RIN6236-101101   | Кронштейн крышки  |                            |
| 10   | CD6236-04FA-04   | Вал               |                            |
| 11   | GB78-85          | Винт              | M8×10                      |
| 12   | GB70-85          | Винт              | M6×10                      |

## 24. Подвижный люнет





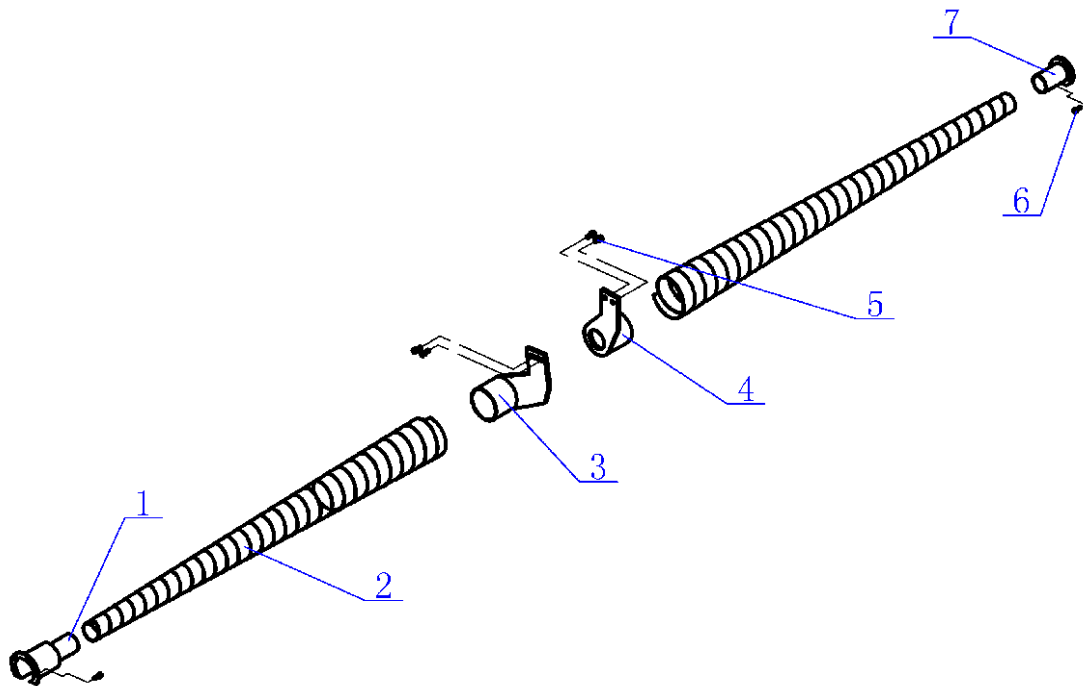
---

| Поз. | Каталожный номер | Название            | Технические характеристики |
|------|------------------|---------------------|----------------------------|
| 1    | RUN6246-110019   | Поворотная рукоятка |                            |
| 2    | GB78-85          | Винт                | M6×8                       |
| 3    | RUN6246-110004   | Втулка              |                            |
| 4    | CD6236-10-11     | Резьбовой штифт     |                            |
| 5    | CD6236-10-10     | Втулка              |                            |
| 6    | GB77-85          | Винт                | M6×6                       |
| 7    | CD6240-10-09     | Подвижный люнет     |                            |
| 8    | GB879-86         | Пружинный штифт     | 5×26                       |
| 9    | RUN6246-110018   | Стопорный винт      |                            |
| 10   | CD6236-10-08     | Опорный вал         |                            |
| 11   | GB119-86         | Штифт               | 6×16                       |
| 12   | GB278-88         | Подшипник           | 80026                      |
| 13   | GB5782-86        | Болт                | M10×40                     |
| 14   | GB97.1-86        | Шайба               | 6×16                       |



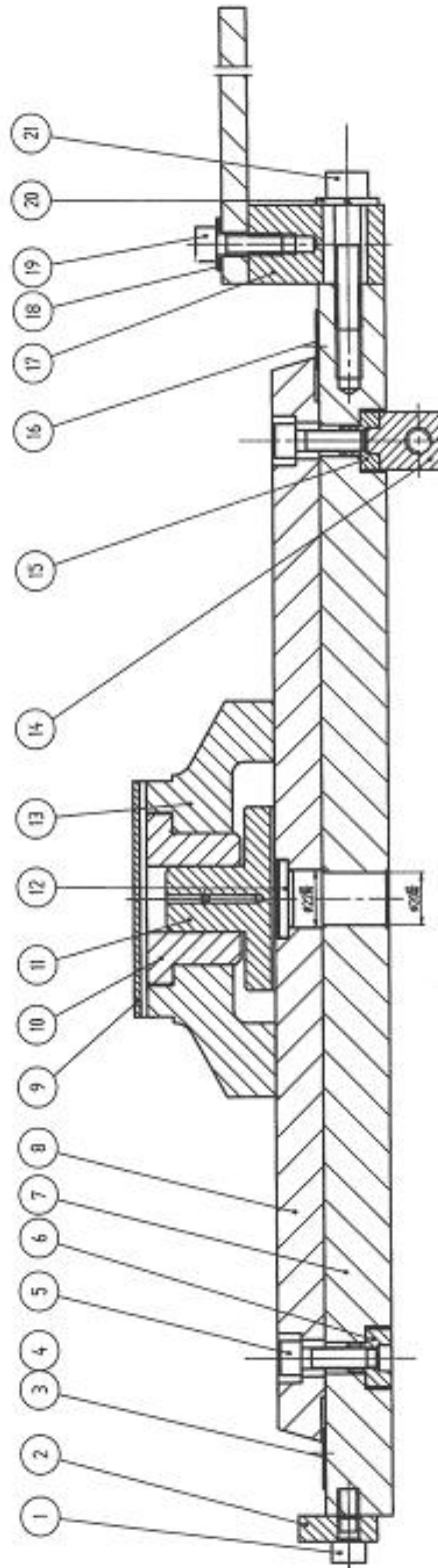
| Поз. | Каталожный номер | Название                             | Технические характеристики |
|------|------------------|--------------------------------------|----------------------------|
| 1    | RUN6246-110019   | Поворотная рукоятка                  |                            |
| 2    | GB78-85          | Винт                                 | M6×8                       |
| 3    | RUN6246-110004   | Втулка                               |                            |
| 4    | CD6236-10-05     | Резьбовой штифт                      |                            |
| 5    | CD6236-10-04     | Втулка                               |                            |
| 6    | GB77-85          | Винт                                 | M6×6                       |
| 7    | RUN6246-110014   | Рукоятка                             |                            |
| 8    | CD6236-10-02     | Верхняя половина неподвижного люнета |                            |
| 9    | CD6236-110013    | Прижимной винт                       |                            |
| 10   | GB119-86         | Штифт                                | 10×50                      |
| 11   | GB879-86         | Пружинный штифт                      | 5×32                       |
| 12   | GB119-86         | Штифт                                | 6×20                       |
| 13   | CD6236-10-07     | Защитная втулка                      |                            |
| 14   | CD6240-10-01     | Нижняя половина неподвижного люнета  |                            |
| 15   | GB119-86         | Штифт                                | 10×50                      |
| 16   | RUN6246-110018   | Стопорный винт                       |                            |
| 17   | GB6170-86        | Гайка                                | M16                        |
| 18   | GB97.1-86        | Шайба                                | 16                         |
| 19   | CD6236-10-03     | Зажимной кронштейн                   |                            |
| 20   | GB5780-86        | Болт                                 | M16×80                     |
| 21   | CD6236-10-06     | Опорный вал                          |                            |
| 22   | GB278-88         | Подшипник                            | 80026                      |

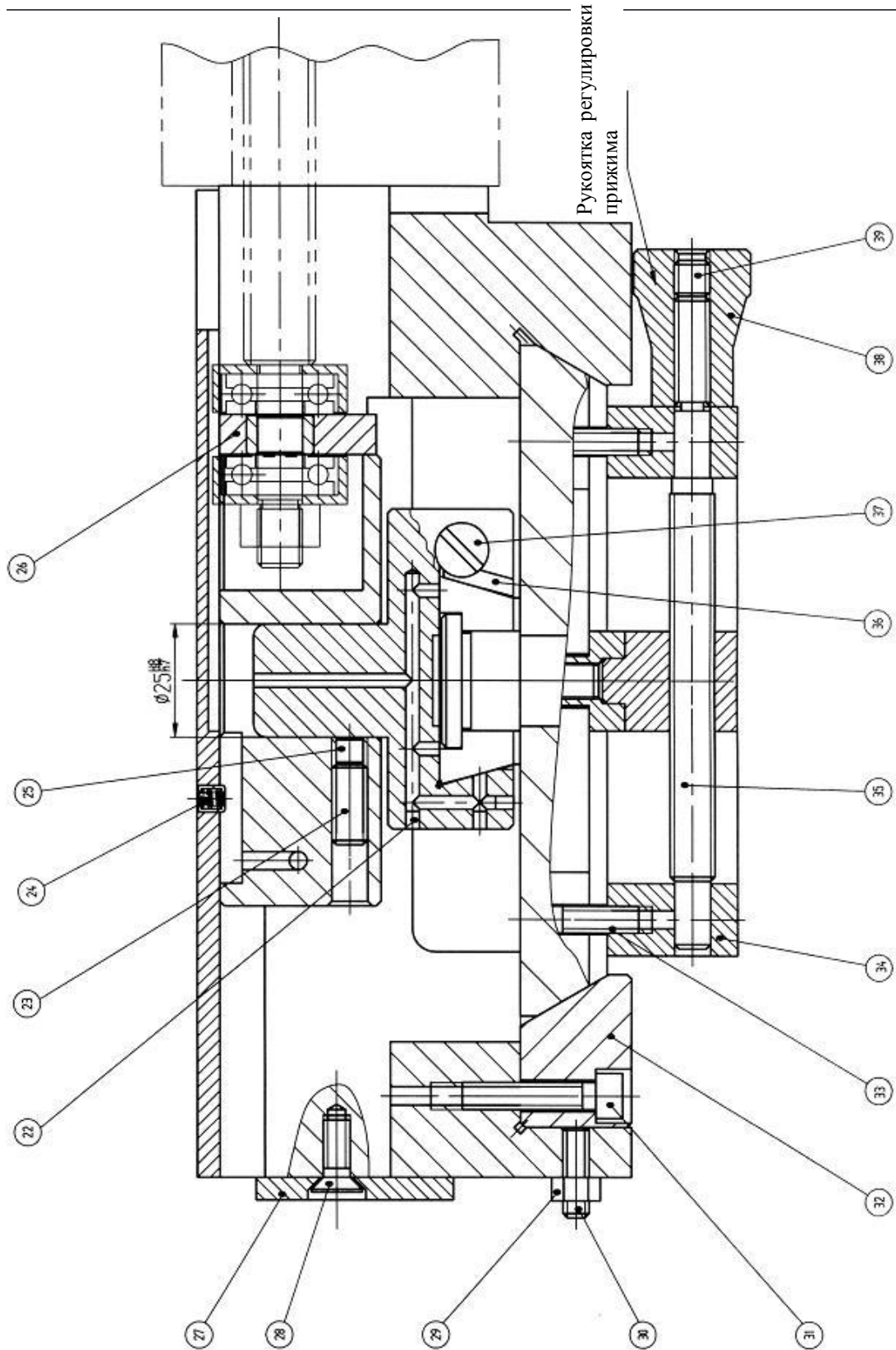
## 26. Ограждение ходового винта



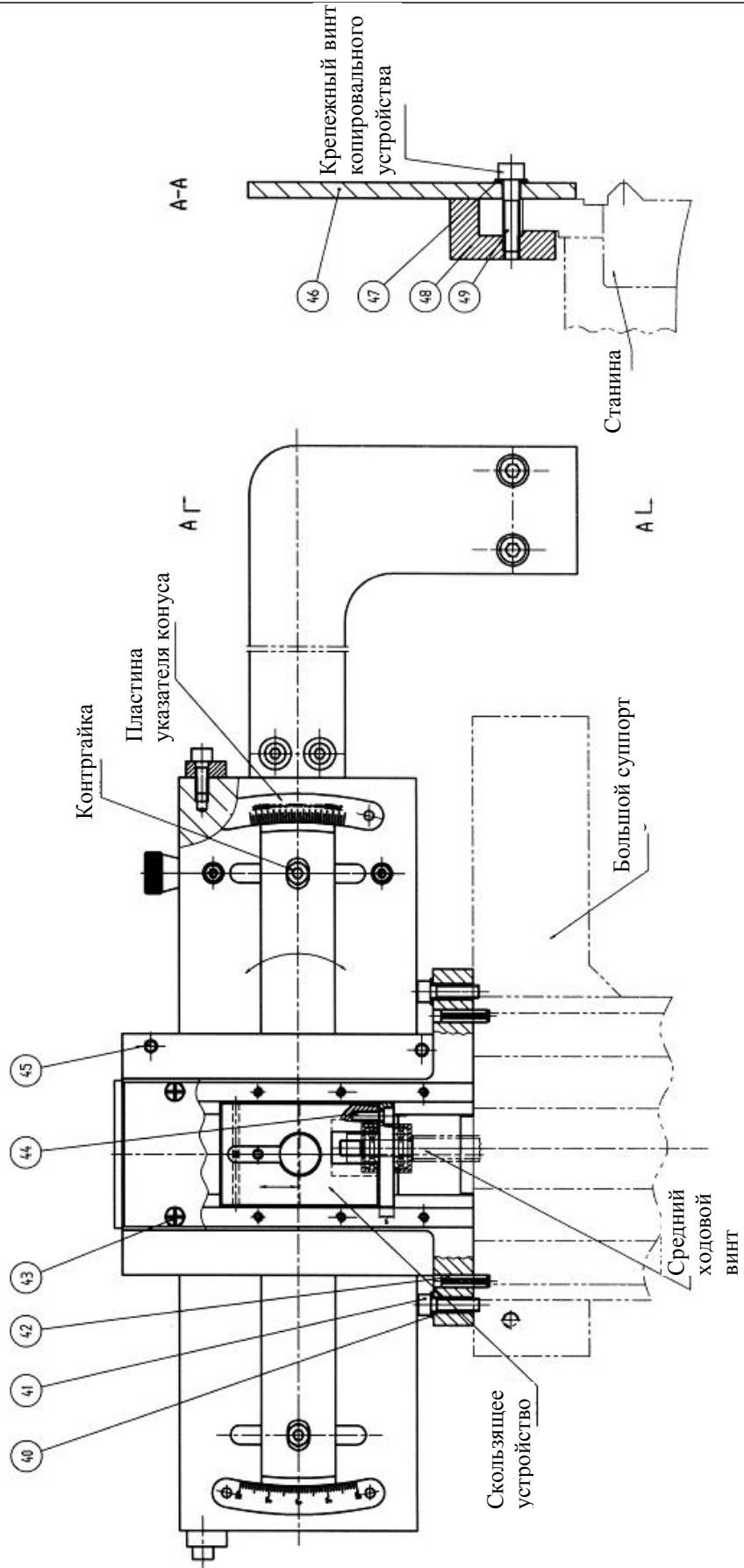
| Поз. | Каталожный номер | Название              | Технические характеристики |
|------|------------------|-----------------------|----------------------------|
| 1    | CD6236-01F-02    | Соединительная втулка |                            |
| 2    | CD6236-01F-01    | Защитная втулка       | 1000                       |
| 2    | CD6236N1-01F-01  | Защитная втулка       | 1500                       |
| 3    | CD6236-01F-03    | Соединительная втулка | 1000                       |
| 3    | CD6236N1-01F-03  | Соединительная втулка | 1500                       |
| 4    | CD6236-01F-04    | Соединительная втулка | 1000                       |
| 4    | CD6236N1-01F-04  | Соединительная втулка | 1500                       |
| 5    | GB70-85          | Винт                  | M5×14                      |
| 6    | GB70-85          | Винт                  | M4×10                      |
| 7    | CD6236-01F-05    | Соединительная втулка |                            |

## 27. Копировальное устройство









| Поз. | Каталожный номер      | Название                                                                 | Технические характеристики |
|------|-----------------------|--------------------------------------------------------------------------|----------------------------|
| 1    | GB70-85               | Винт с шестигранным углублением под ключ                                 | M8×20                      |
| 2    | CD6236-15-02<br>3/30  | Стопор                                                                   |                            |
| 3    | GB827-86              | Гвозди для таблички                                                      | 2×6                        |
| 4    | CD6236-15-02<br>9/30  | Табличка                                                                 |                            |
| 5    | GB70-85               | Винт с шестигранным углублением под ключ                                 | M8×25                      |
| 6    | CD6236-15-02<br>10/30 | Фасонная гайка                                                           |                            |
| 7    | CD6236-15-02<br>11/30 | Гнездо для профилирования                                                |                            |
| 8    | CD6236-15-02<br>12/30 | Пластина для профилирования                                              |                            |
| 9    | CD6236-15-02<br>13/30 | Крышка прижимной пластины                                                |                            |
| 10   | CD6236-15-02<br>14/30 | Скользящий блок                                                          |                            |
| 11   | CD6236-15-02<br>15/30 | Шарнир                                                                   |                            |
| 12   | CD6236-15-02<br>16/30 | Установочная ось                                                         |                            |
| 13   | CD6236-15-02<br>17/30 | Основной суппорт                                                         |                            |
| 14   | CD6236-15-02<br>20/30 | Регулировочная гайка                                                     |                            |
| 15   | CD6236-15-02<br>18/30 | Подвижный блок                                                           |                            |
| 16   | CD6236-15-02<br>21/30 | Табличка                                                                 |                            |
| 17   | CD6236-15-02<br>6/30  | Соединительный блок                                                      |                            |
| 18   | GB97.2-85             | Плоская шайба                                                            | d=8                        |
| 19   | GB70-85               | Винт с шестигранным углублением под ключ                                 | M8×25                      |
| 20   | GB93-86               | Пружинная шайба                                                          | 17                         |
| 21   | GB70-86               | Винт с шестигранным углублением под ключ                                 | M10×50                     |
| 22   | CD6236-15-02<br>26/30 | Стопорный штифт                                                          |                            |
| 23   | GB77-85               | Установочный винт с плоской головкой и шестигранным углублением под ключ | M8×18                      |
| 24   | GB1155-79             | Посаженная с натягом масленка                                            | D=6                        |
| 25   | CD6236-15-02<br>27/30 | Медная шайба                                                             |                            |
| 26   | CD6236-15-02<br>1/30  | Торцевой блок                                                            |                            |
| 27   | CD6236-15-02<br>2/30  | Стопор                                                                   |                            |
| 28   | GB819-85              | Потайной винт с крестовым пазом в головке                                | M6×16                      |
| 29   | GB6170-86             | Гайка                                                                    | M6 оцинкованная            |
| 30   | GB77-85               | Установочный винт с плоской головкой и шестигранным углублением под ключ | M6×20                      |
| 31   | GB70-85               | Винт с шестигранным углублением под ключ                                 | M6×30                      |
| 32   | CD6236-15-02<br>24/30 | Клин                                                                     |                            |

---

|    |              |                                                                          |                     |
|----|--------------|--------------------------------------------------------------------------|---------------------|
| 33 | GB70-85      | Винт с шестигранным углублением под ключ                                 | M6×20               |
| 34 | CD6236-15-02 | Регулируемая опора                                                       |                     |
|    | 25/30        |                                                                          |                     |
| 35 | CD6236-15-02 | Регулировочный винт                                                      |                     |
|    | 19/30        |                                                                          |                     |
| 36 | CD6236-15-02 | Вставленная полоска                                                      |                     |
|    | 28/30        |                                                                          |                     |
| 37 | CD6236-15-02 | Прижимной винт                                                           |                     |
|    | 8/30         |                                                                          |                     |
| 38 | CD6236-15-02 | Рукоятка                                                                 |                     |
|    | 7/30         |                                                                          |                     |
| 39 | GB77-85      | Установочный винт с плоской головкой и шестигранным углублением под ключ | M8×8                |
| 40 | GB97.2-85    | Плоская шайба                                                            | d=8 M6 оцинкованная |

| <b>Поз.</b> | <b>Каталожный номер</b> | <b>Название</b>                           | <b>Технические характеристики</b> |
|-------------|-------------------------|-------------------------------------------|-----------------------------------|
| 41          | GB70-85                 | Винт с шестигранным углублением под ключ  | M8×35                             |
| 42          | GB879-86                | Пружинный цилиндрический штифт            | 8×35                              |
| 43          | GB819-85                | Потайной винт с крестовым пазом в головке | M6×16                             |
| 44          | GB70-85                 | Винт с шестигранным углублением под ключ  | M6×20                             |
| 45          | GB1155-79               | Посаженная с натягом масленка             | D=8                               |
| 46          | CD6236-15-02 4/30       | Тяга                                      |                                   |
| 47          | GB97.2-85               | Плоская шайба                             | d=10                              |
| 48          | CD6236-15-02 5/30       | Прижимной блок                            |                                   |
| 49          | GB70-85                 | Винт с шестигранным углублением под ключ  | M10×50                            |